

ЛЮКИ И КРЫШКИ

В этом каталоге конструкторам и производителям оборудования предлагается широкая гамма люков и крышек, которые выделяются своим качеством и разнообразием.

Предоставляем вам некоторые технические данные для эффективного использования нашей продукции:

1. Все не соприкасающиеся с продуктом детали (винты, скобы, ручки) сделаны из материала AISI 304 (исключение у ручки экономического исполнения, выполненных из ПВХ).
2. Стандартным уплотнением является пищевая резина, которая подходит для контакта со всеми основными продуктами в диапазоне температуры +18...+50 °С. Для особых условий использования, таких как
 - высокая рабочая температура,
 - частая обработка паром,
 - агрессивная среда

мы предлагаем также уплотнение из наиболее стойких полимеров, таких как EPDM, силикон, NBR и VITON. Таблица в конце этого каталога показывает основные сферы применения различных материалов уплотнений.

3. Стандартной частой обработкой поверхности обечайки является полировка или шлифовка (средняя шерховатость $Ra < 1,6$ мкм). Крышка шлифуется и достигается шерховатость $Ra < 0,4$ мкм. По запросу возможно поставить также комплектные люки с электрополировкой или с внутренней обработкой поверхности на $Ra < 0,8$ мкм.
4. Испытания давлением, на растяжение и разрыв всех люков и крышек, представленных в этом каталоге, проводятся на этапе изготовления прототипа изделия с помощью сжатого воздуха и воды при температуре +15 °С. Отдельно указано максимальное статическое давление, которое выдерживает каждый вид люка (P_{max} , bar). Превышение допустимого давления (даже случайное) может нанести необратимые повреждения люка и вызвать потерю его герметичности.

Невозможно гарантировать, что люк выдержит указанное давление при деформации, вызванной его неправильной установкой или установкой в ёмкость.

5. Рекомендован правильный и периодический осмотр основных частей люков, смазка и своевременная замена уплотнителей (раз в 6–12 месяцев, в зависимости от частоты обработки и использовании при повышенной температуре).

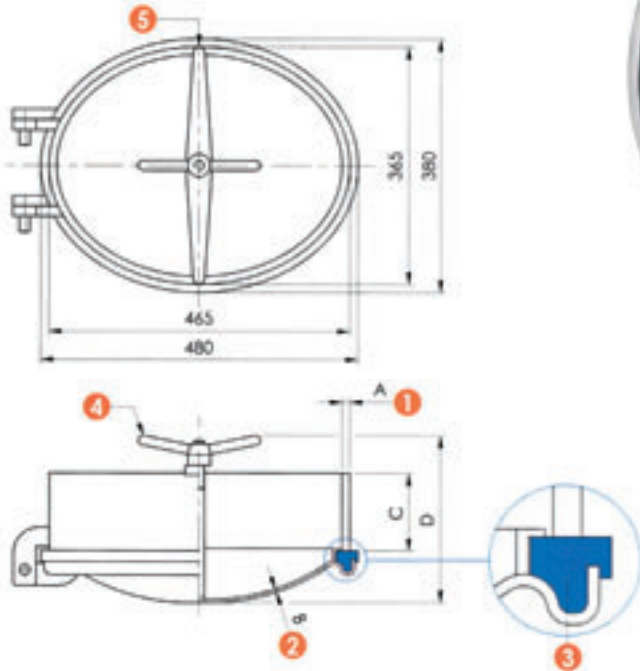
Производитель не несет гарантийных обязательств в случае, если потребитель не соблюдал указанных выше правил и условий эксплуатации.

Oval manwaydoor inwards opening – PED
 Ovale Mannlochdeckel schwenkbar nach innen – PED
 Лаз овальный с внутренним открытием – PED

6001

340 x 440 mm **AISI 304 - 316L**

- ① - frame - kragen - кайма
- ② - cover - deckler - крышка
- ③ - gasket - dichtung - уплотнение
- ④ - handwheel - handgrift - ручка
- ⑤ - arm - arm - бар



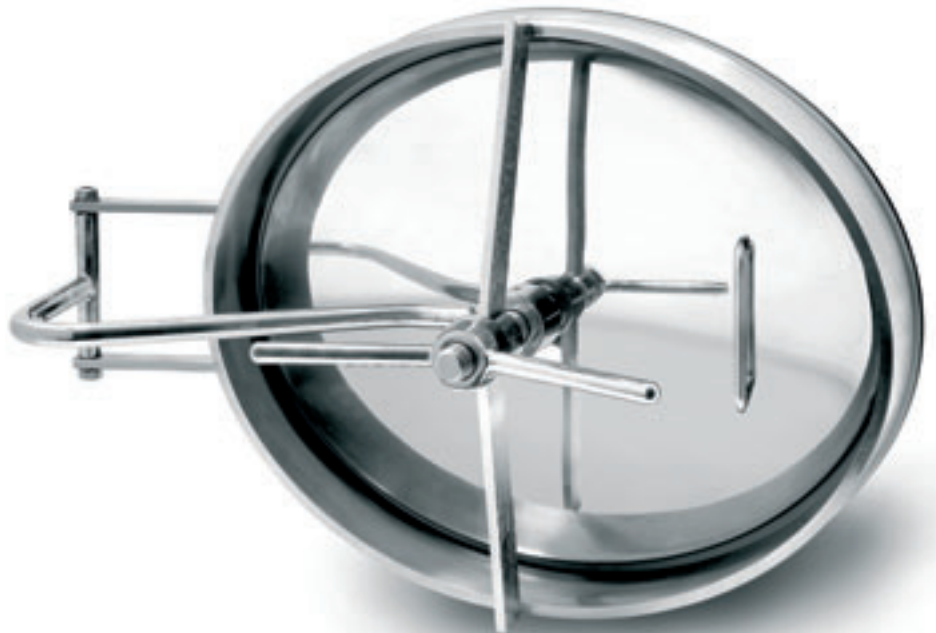
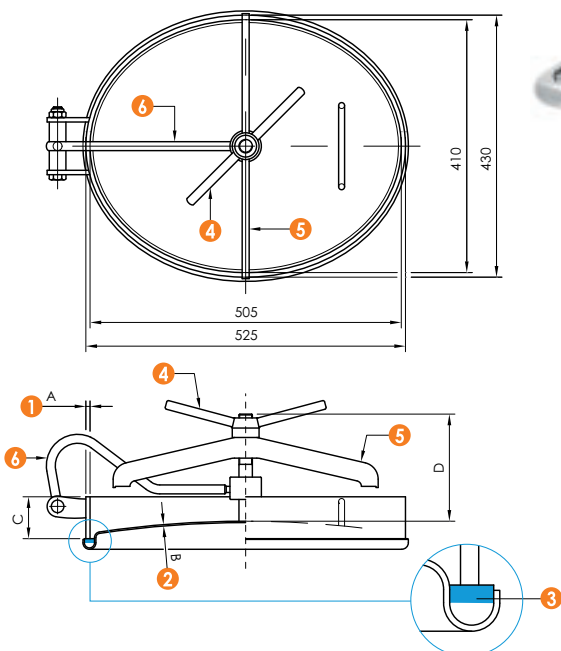
ART.	A	B	C	D	P _{max} bar	CER.
6001	12	5	120	265	10	PED
6001 R	8	3	80	225	6	-

Oval manwaydoor inwards opening
 Ovale Mannlochtür, Öffnung nach Innen
 Лаз овальный с внутренним открытием

6003

410 x 505 mm **AISI 304 - 316L**

- ① - frame - kragen - кайма
- ② - cover - deckler - крышка
- ③ - gasket - dichtung - уплотнение
- ④ - handwheel - handgrift - ручка
- ⑤ - arm - arm - бар



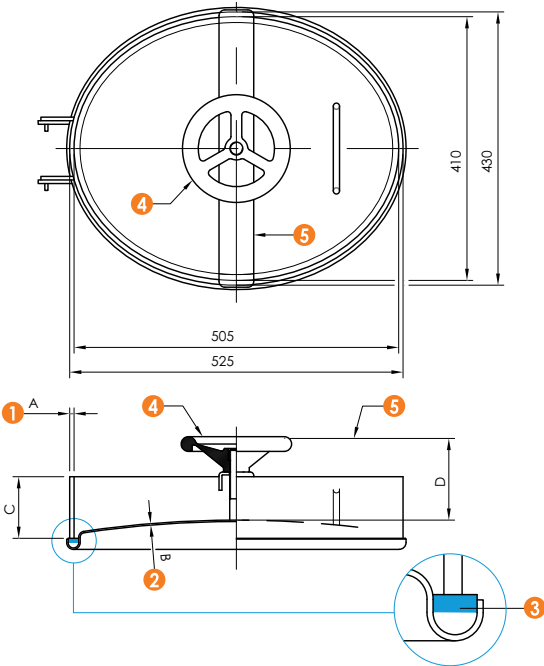
ART.	A	B	C	D	P _{max} bar
6003	10	3	80	160	6

Oval manwaydoor inwards opening
 Ovale Mannlochtür, Öffnung nach Innen
 Лаз овальный с внутренним открытием

6003 A

410 x 505 mm **AISI 304 - 316L**

- ① - frame - kragen - кайма
- ② - cover - deckler - крышка
- ③ - gasket - dichtung - уплотнение
- ④ - handwheel - handgrift - ручка
- ⑤ - arm - arm - бар



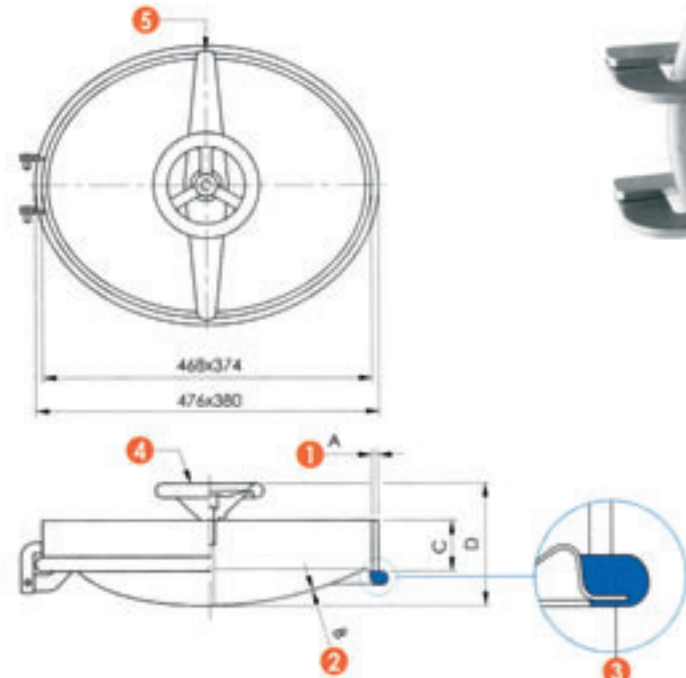
ART.	A	B	C	D	P. max bar
6003 A	10	3	80	~160	6

Oval manwaydoor inwards opening
 Ovale Mannlochdeckel schwenkbar nach innen
 Лаз овальный с внутренним открытием

6004

350 x 450 mm **AISI 304 - 316L**

- ① - frame - kragen - кайма
- ② - cover - deckler - крышка
- ③ - gasket - dichtung - уплотнение
- ④ - handwheel - handgrift - ручка
- ⑤ - arm - arm - бар



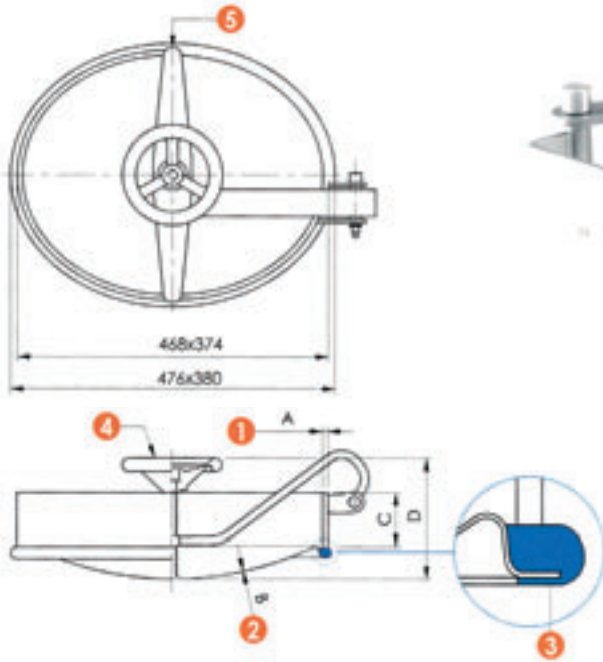
ART.	A	B	C	D	P. max bar
6004	8	2	80	175	2,5
6004 super	12	3	80	175	4
6004 B	Cover only complete with accessories				

Oval manwaydoor inwards opening
 Ovale Mannlochdeckel schwenkbar nach innen
 Лаз овальный с внутренним открытием

6005

350 x 450 mm **AISI 304 - 316L**

- ① - frame - kragen - кайма
- ② - cover - deckler - крышка
- ③ - gasket - dichtung - уплотнение
- ④ - handwheel - handgrift - ручка
- ⑤ - arm - arm - бар



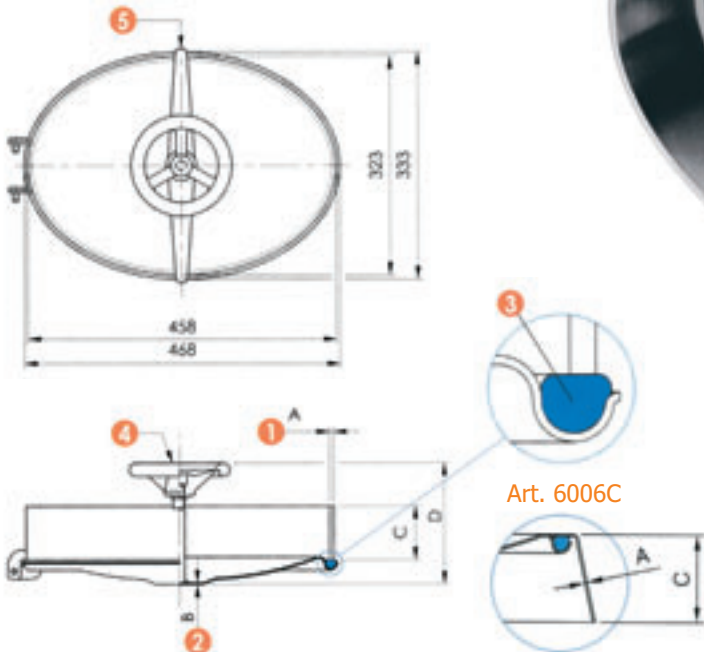
ART.	A	B	C	D	P. max bar
6005	8	2	80	175	2.5
6005 super	12	3	80	175	4
6005 B	Cover only complete with accessories				

Oval manwaydoor inwards opening
 Ovale Mannlochdeckel schwenkbar nach innen
 Лаз овальный с внутренним открытием

6006

310 x 445 mm **AISI 304 - 316L**

- ① - frame - kragen - кайма
- ② - cover - deckler - крышка
- ③ - gasket - dichtung - уплотнение
- ④ - handwheel - handgrift - ручка
- ⑤ - arm - arm - бар

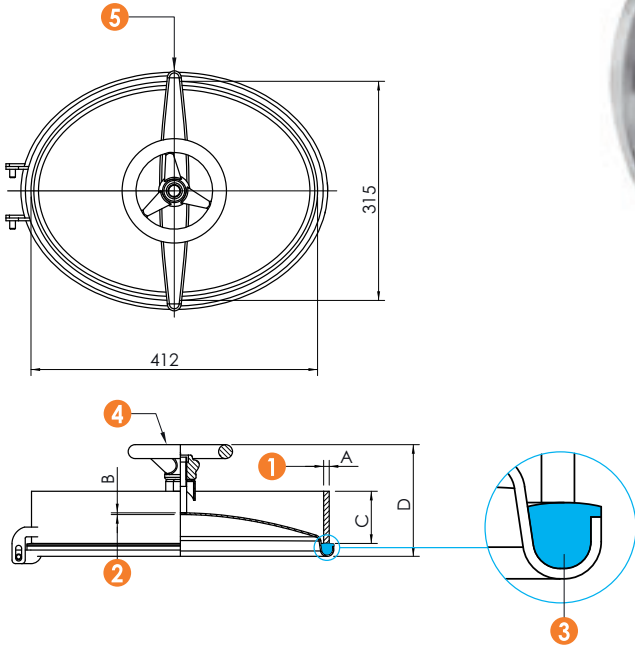


ART.	A	B	C	D	P. max bar
6006	6	2	60	120	2
6006 A	6	2	80	140	2
6006 B	Cover only complete with accessories				

Oval manwaydoor inwards opening
 Ovale Mannlochtür schwenkbar nach innen
 Лаз овальный с внутренним открытием
 315 x 412 mm **AISI 304 - 316L**

6006 D

- ① - frame - kragen - кайма
- ② - cover - deckler - крышка
- ③ - gasket - dichtung - уплотнение
- ④ - handwheel - hanggrift - ручка
- ⑤ - arm - arm - бар



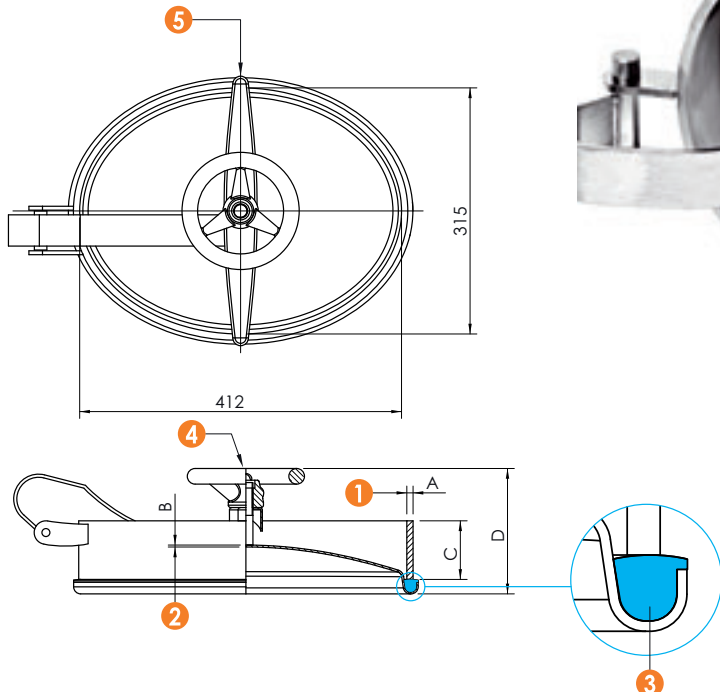
ART.	A	B	C	D	P. max bar
6006 D	8	2,5	75	~160	4

Oval manwaydoor inwards opening
 Ovale Mannlochtür schwenkbar nach innen
 Лаз овальный с внутренним открытием

6006 D1

315 x 412 mm **AISI 304 - 316L**

- ① - frame - kragen - кайма
- ② - cover - deckler - крышка
- ③ - gasket - dichtung - уплотнение
- ④ - handwheel - hanggrift - ручка
- ⑤ - arm - arm - бар



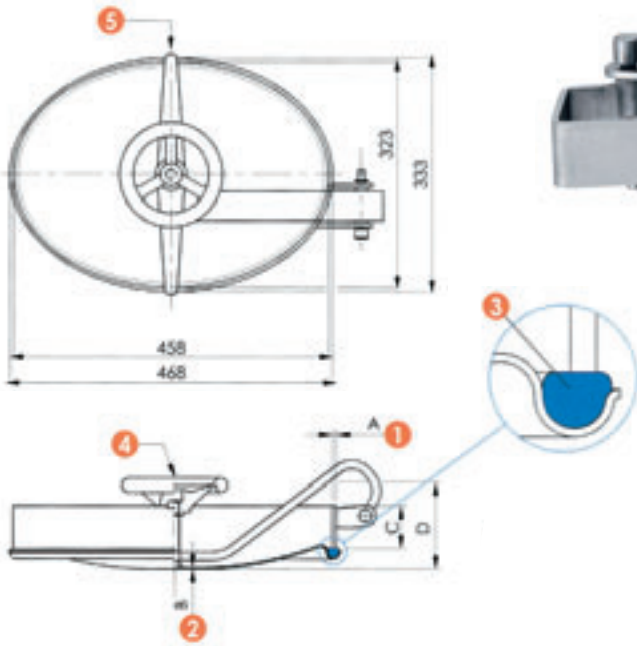
ART.	A	B	C	D	P. max bar
6006 D1	8	2,5	75	160	4

Oval manwaydoor inwards opening
 Ovale Mannlochdeckel schwenkbar nach innen
 Лаз овальный с внутренним открытием

6007

310 x 445 mm **AISI 304 - 316L**

- ① - frame - kragen - кайма
- ② - cover - deckler - крышка
- ③ - gasket - dichtung - уплотнение
- ④ - handwheel - handgrift - ручка
- ⑤ - arm - arm - бар



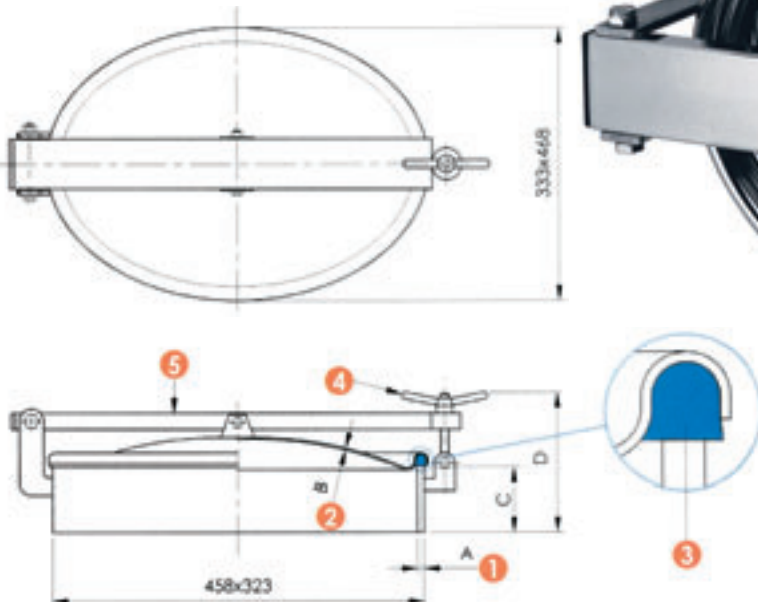
ART.	A	B	C	D	P. max bar
6007	6	2	60	120	2
6007A	6	2	80	140	2
6007 super	8	2	60	120	3
6007A super	8	2	80	140	3
6007B	Cover only complete with accessories				

Oval manwaydoor outwards opening
 Ovale Mannlochdeckel, Öffnung nach außen
 Лаз овальный

6007 D

310 x 445 mm **AISI 304 - 316L**

- ① - frame - kragen - кайма
- ② - cover - deckler - крышка
- ③ - gasket - dichtung - уплотнение
- ④ - handwheel - handgrift - ручка
- ⑤ - arm - arm - бар



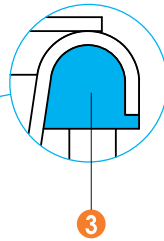
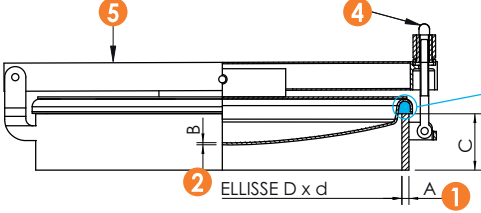
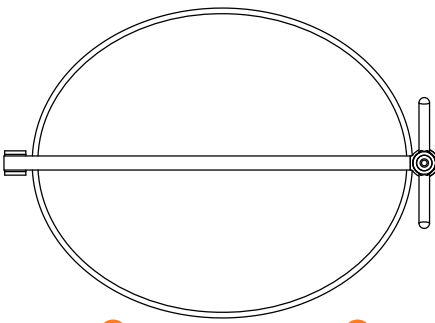
ART.	A	B	C	D	P. max bar
6007 D	6	2	80	195	0,1
6007 E	Cover only complete with accessories				

Oval manwaydoor outwards opening with insulated lid
 Ovale mannlochur Öffnung nach außen mit isolierterm Deckel
 Лаз овальный с термоизоляционной крышкой

6007 G

AISI 304 - 316L

- ① - frame - kragen - кайма
- ② - cover - deckler - крышка
- ③ - gasket - dichtung - уплотнение
- ④ - handwheel - hanggrift - ручка
- ⑤ - arm - arm - бар



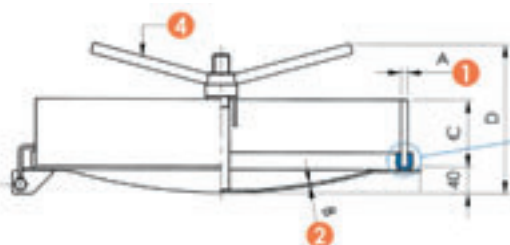
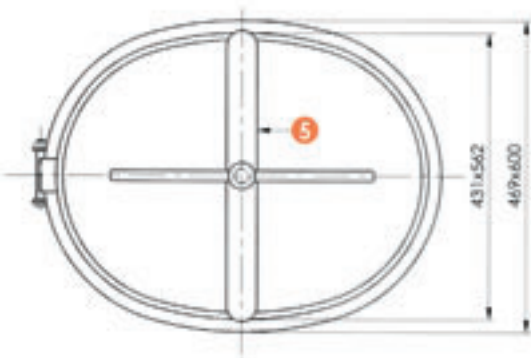
ART.	Dxd	LAYOUT	A	B	C	P. max bar	Vacuum bar
6007 G	412x315		8	2,5	75	0,3	-1
6007 GV	412x315		8	2,5	75	0,2	-1
6007 G1	510x410		10	3	80	0,1	-1
6007 G1V	510x410		10	3	80	0,08	-1

Oval manwaydoor inwards opening
 Ovale Mannlochdeckel schwenkbar nach innen
 Лаз овальный

6007 P

410 x 540 mm AISI 304 - 316L

- ① - frame - kragen - кайма
- ② - cover - deckler - крышка
- ③ - gasket - dichtung - уплотнение
- ④ - handwheel - hanggrift - ручка
- ⑤ - arm - arm - бар



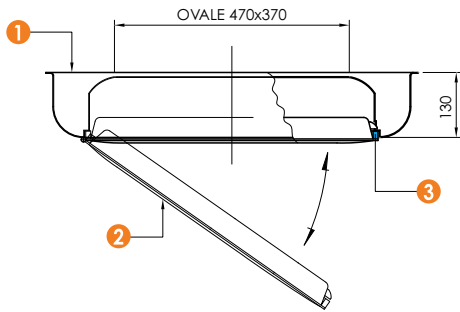
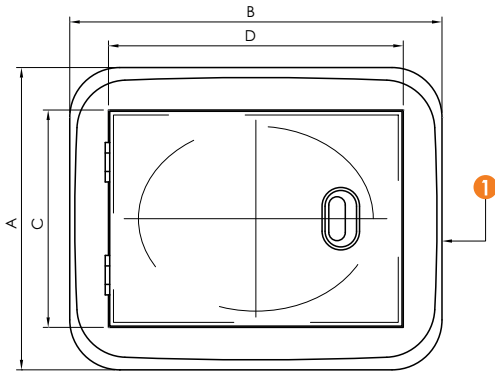
ART.	A	B	C	D	P. max bar
6007 P	10	3	100	210	1,5

Cover portela for insulation
 Deckel - Tür zur Isolierung
 Обложка дверь с изоляцией

6007 F

435 x 590 mm **AISI 304 - 316L**

- 1 - frame - kragen - кайма
- 2 - cover - deckler - крышка
- 3 - gasket - dichtung - уплотнение



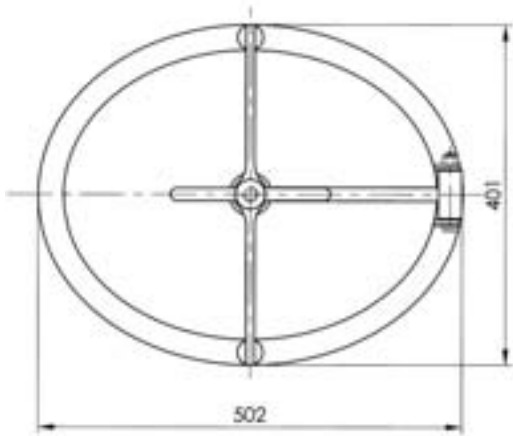
ART.	A	B	C	D
6007	605	745	435	590

Oval manwaydoor inwards opening
 Ovale Mannlochdeckel schwenkbar nach innen
 Лаз овальный

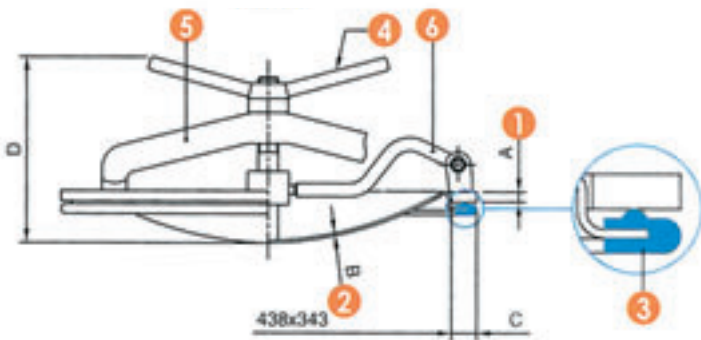
6008

340 x 440 mm **AISI 304 - 316L**

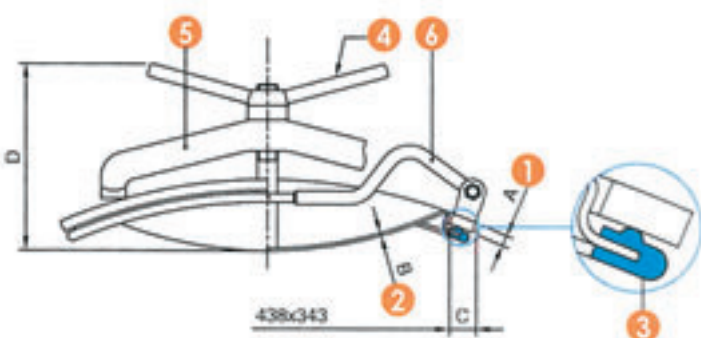
- ① - frame - kragen - кайма
- ② - cover - deckler - крышка
- ③ - gasket - dichtung - уплотнение
- ④ - handwheel - handgrift - ручка
- ⑤ - arm - arm - бар
- ⑥ - arm - arm - бар



Art. 6008



Art. 6008C



ART.	A	B	C	D	P. max bar
6008	12	3	30	230	3
6008 C	Radius on demand for various tank diametres min. Ø 1300				

Oval manwaydoor inwards opening
 Ovale Mannlochtür, Öffnung nach Innen
 Лаз овальный

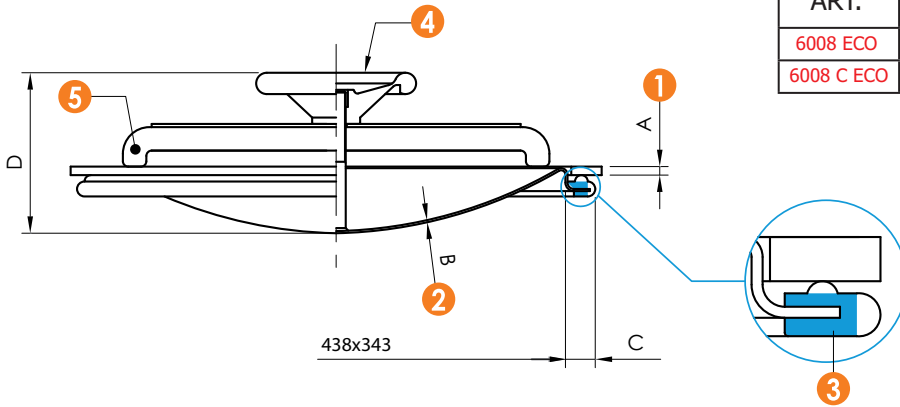
6008 ECO

340 x 440 mm **AISI 304 - 316L**

- ① - frame - kragen - кайма
- ② - cover - deckler - крышка
- ③ - gasket - dichtung - уплотнение
- ④ - handwheel - handgrift - ручка
- ⑤ - arm - arm - бар

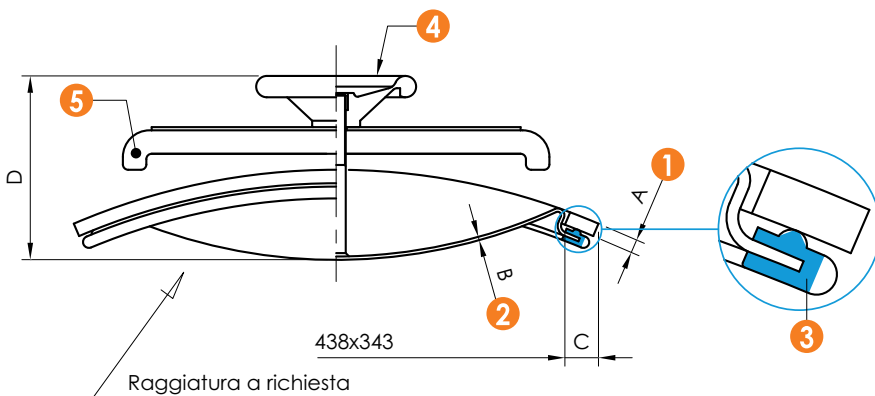


Art. 6008 ECO



ART.	A	B	C	D	P. max bar
6008 ECO	8	2	30	~ 150	1.5
6008 C ECO	Radius on demand for various tank diametres min. Ø 1300				

Art. 6008C ECO

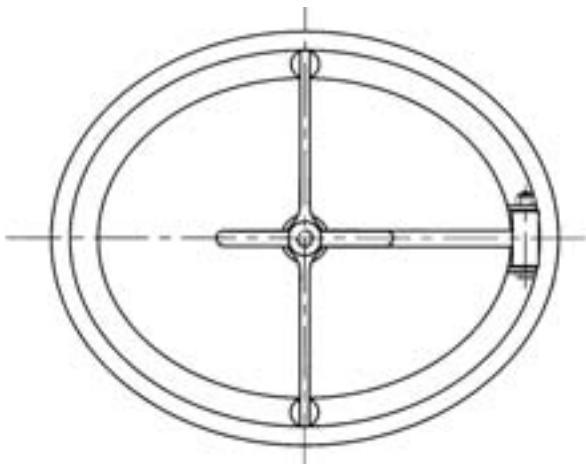


Oval manwaydoor inwards opening
 Ovale Mannlochdeckel schwenkbar nach innen
 Лаз овальный

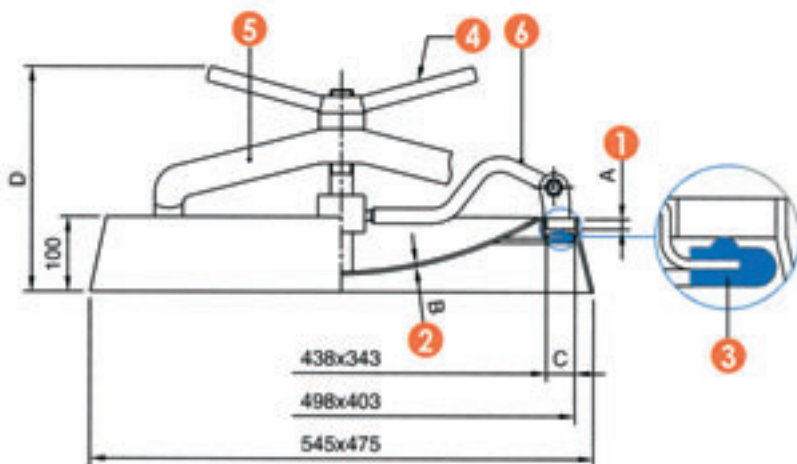
6009 A

340 x 440 mm **AISI 304 - 316L**

- ① - frame - kragen - кайма
- ② - cover - deckler - крышка
- ③ - gasket - dichtung - уплотнение
- ④ - handwheel - handgrift - ручка
- ⑤ - arm - arm - баp
- ⑥ - nimbled arm - schwenkarmatur - баp



ART.	A	B	C	D	P _{max} bar
6009 A	3	2	30	230	2

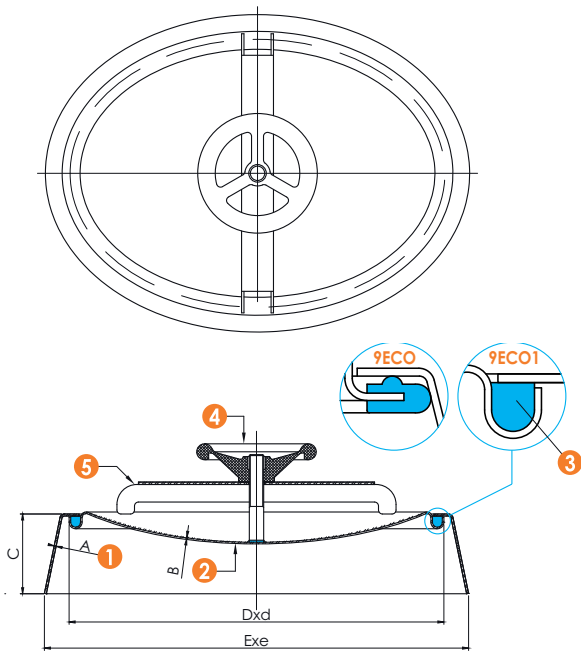


Oval manwaydoor inwards opening
 Ovale Mannlochtür, Öffnung nach Innen
 Лаз овальный

6009 ECO

340 x 440 mm **AISI 304 - 316L**

- ① - frame - kragen - кайма
- ② - cover - deckler - крышка
- ③ - gasket - dichtung - уплотнение
- ④ - handwheel - handgrift - ручка
- ⑤ - arm - arm - бар



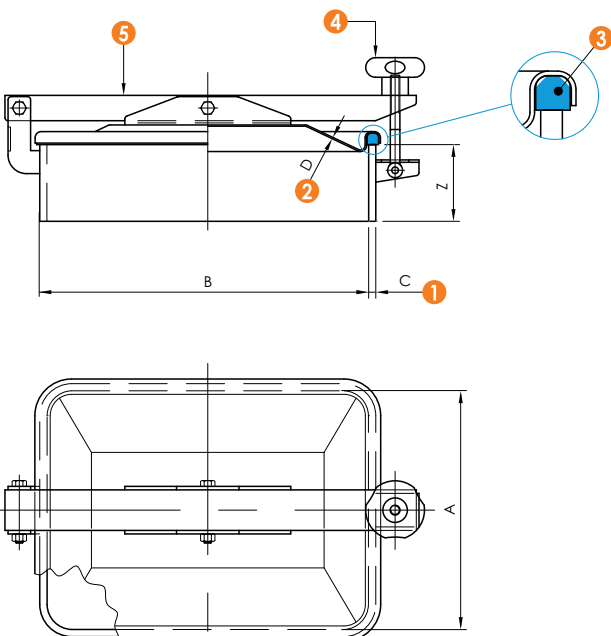
ART.	A	B	C	Dxd	Exe	P. max bar
6009 ECO	3	2	100	441x346	545x465	2,5
6009 ECO1	2,5	2	100	445x311	532x398	2

Rectangular manwaydoor outwards horizontal opening
 Rechteckige Mannlochdeckel, waagerechte außen Öffnung
 Лаз прямоугольный

6009 H

175 x 225 mm **AISI 304 - 316L**

- ① - frame - kragen - кайма
- ② - cover - deckler - крышка
- ③ - gasket - dichtung - уплотнение
- ④ - handwheel - handgrift - ручка
- ⑤ - arm - arm - бар



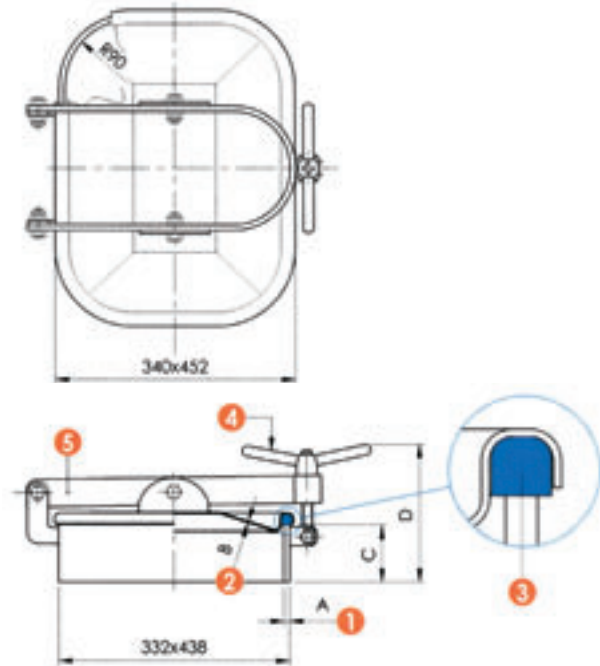
ART.	A	B	C	D	P. max bar
6009 H	175	225	6	50	0,02
6009 H-1	245	310	6	50	0,02
6009 H-2	275	360	6	50	0,02
6009 H-3	280	400	6	50	0,02

Rectangular manwaydoor outwards opening
 Rechteckige Mannlochdeckel, Öffnung nach außen
 Лаз прямоугольный

6010

310 x 420 mm **AISI 304 - 316L**

- ① - frame - kragen - кайма
- ② - cover - deckler - крышка
- ③ - gasket - dichtung - уплотнение
- ④ - handwheel - handgrift - ручка
- ⑤ - arm - arm - бар



ART.	A	B	C	D	P. max bar
6010	8	2	80	200	0,5

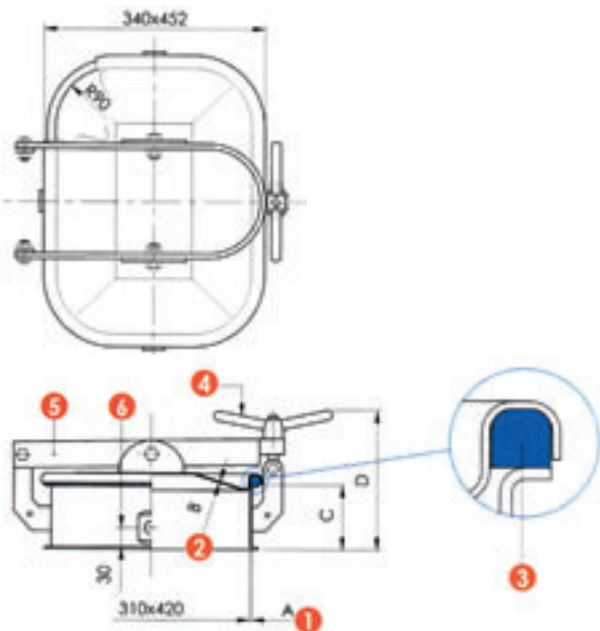
Rectangular manwaydoor outwards opening
 Rechteckige Mannlochdeckel, Öffnung nach außen
 Лаз прямоугольный

Frame for concrete vats
 Für Betonfässer
 Для бетонных ёмкостей

6010 CM

310 x 420 mm **AISI 304 - 316L**

- ① - frame - kragen - кайма
- ② - cover - deckler - крышка
- ③ - gasket - dichtung - уплотнение
- ④ - handwheel - handgrift - ручка
- ⑤ - arm - arm - бар
- ⑥ - stirrup - bügel - консоль



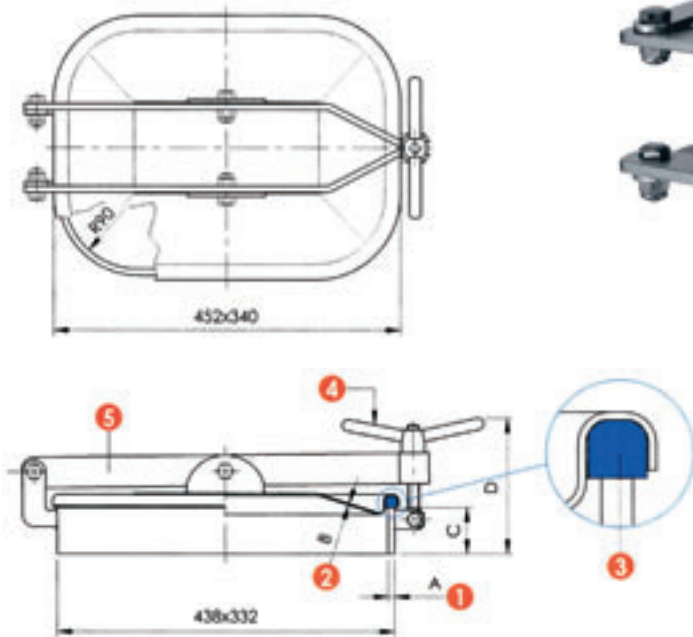
ART.	A	B	C	D	P. max bar
6010 CM	3	2	100	216	0,5

Rectangular manwaydoor outwards horizontal opening
 Rechteckige Mannlochdeckel, waagerechte außen Öffnung
 Лаз прямоугольный

6010 E

310 x 420 mm **AISI 304 - 316L**

- ① - frame - kragen - кайма
- ② - cover - deckler - крышка
- ③ - gasket - dichtung - уплотнение
- ④ - handwheel - handgrift - ручка
- ⑤ - arm - arm - бар



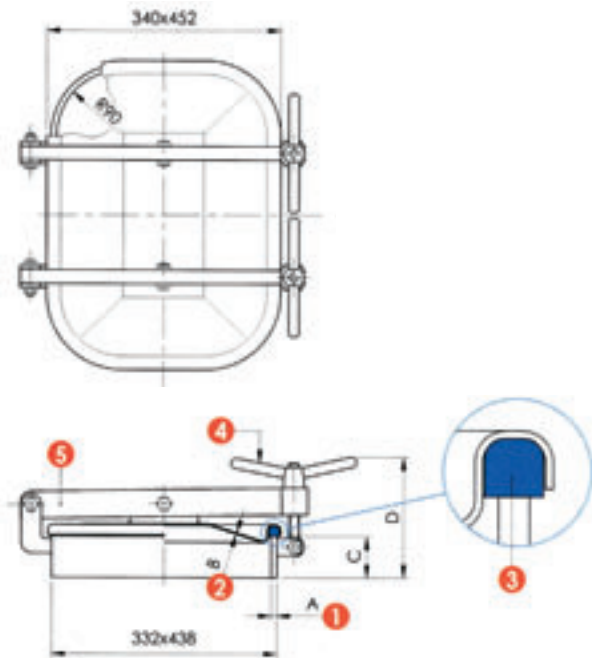
ART.	A	B	C	D	P. max bar
6010 E	8	2	80	200	0,5

Rectangular manwaydoor outwards opening
 Rechteckige Mannlochdeckel, Öffnung nach außen
 Лаз прямоугольный

6010 G

310 x 420 mm **AISI 304 - 316L**

- ① - frame - kragen - кайма
- ② - cover - deckler - крышка
- ③ - gasket - dichtung - уплотнение
- ④ - handwheel - handgrift - ручка
- ⑤ - arm - arm - бар



ART.	A	B	C	D	P. max bar
6010 G	10	2	60	200	0,5

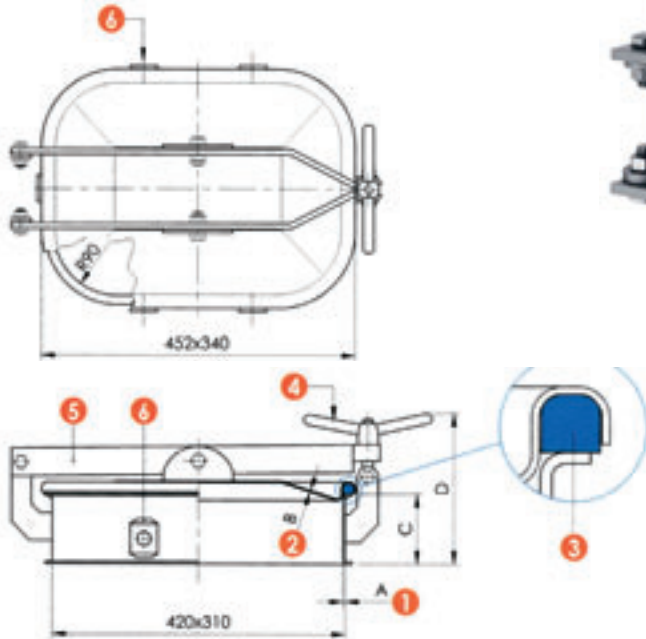
Rectangular manwaydoor outwards opening
 Rechteckige Mannlochdeckel, Öffnung nach außen
 Лаз прямоугольный

Frame for concrete vats
 Für Betonfässer
 Для бетонных ёмкостей

6010 LCM

310 x 420 mm **AISI 304 - 316L**

- ① - frame - kragen - кайма
- ② - cover - deckler - крышка
- ③ - gasket - dichtung - уплотнение
- ④ - handwheel - handgrift - ручка
- ⑤ - arm - arm - бар
- ⑥ - stirrup - bügel - консоль

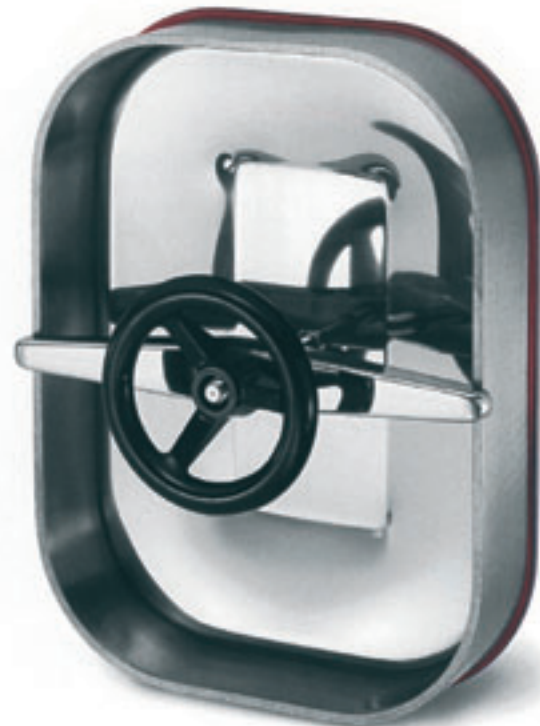
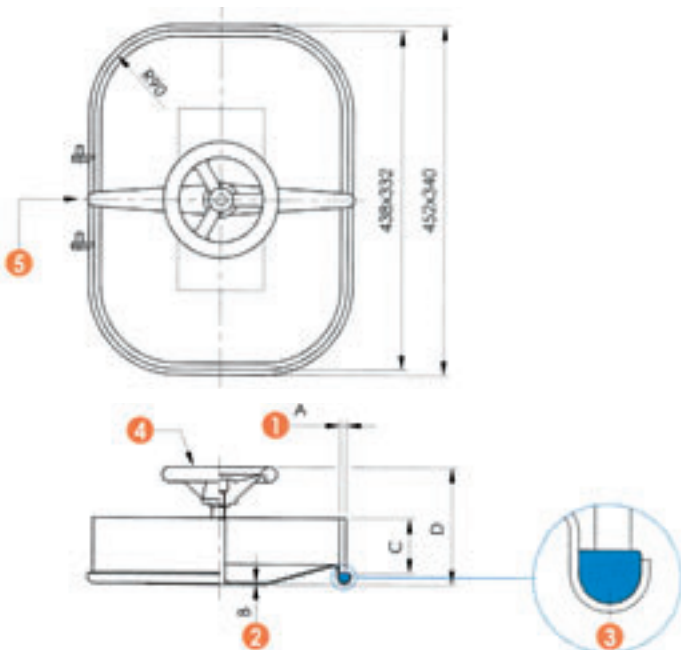


ART.	A	B	C	D	P. max bar
6010 LCM	3	2	100	196	0,5

Rectangular manwaydoor inwards opening
 Rechteckige Mannlochdeckel, Öffnung nach innen
 Лаз прямоугольный

310 x 420 mm **AISI 304 - 316L**

- ① - frame - kragen - кайма
- ② - cover - deckler - крышка
- ③ - gasket - dichtung - уплотнение
- ④ - handwheel - handgrift - ручка
- ⑤ - arm - arm - бар



6011

ART.	A	B	C	D	P. max bar
6011	8	2	80	150	1

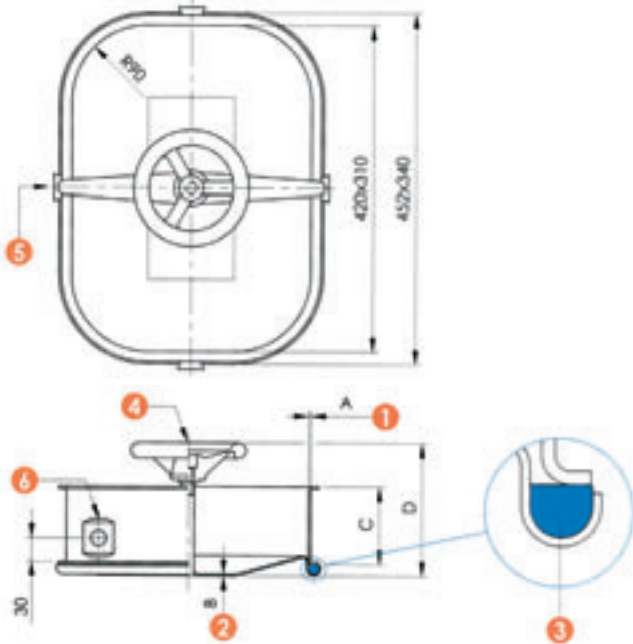
Rectangular manwaydoor inwards opening
 Rechteckige Mannlochdeckel, Öffnung nach innen
 Лаз прямоугольный

Frame for concrete vats
 Für Betonfässer
 Для бетонных ёмкостей

6011 CM

310 x 420 mm **AISI 304 - 316L**

- ① - frame - kragen - кайма
- ② - cover - deckler - крышка
- ③ - gasket - dichtung - уплотнение
- ④ - handwheel - handgrift - ручка
- ⑤ - arm - arm - бар
- ⑥ - stirrup - bügel - консоль

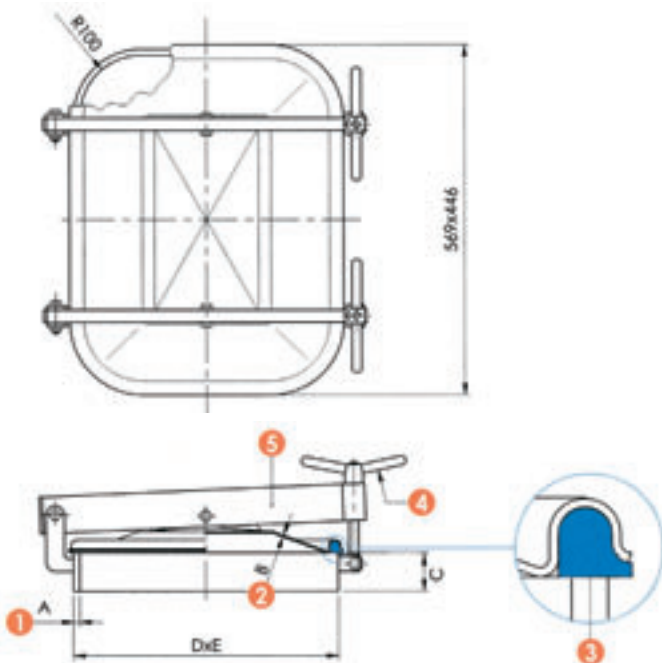


ART.	A	B	C	D	P. max bar
6011 CM	3	2	100	170	1

Rectangular manwaydoor outwards opening
 Rechteckige Mannlochdeckel, Öffnung nach außen
 Лаз прямоугольный

410 x 530 mm **AISI 304 - 316L**

- ① - frame - kragen - кайма
- ② - cover - deckler - крышка
- ③ - gasket - dichtung - уплотнение
- ④ - handwheel - handgrift - ручка
- ⑤ - arm - arm - бар



6012



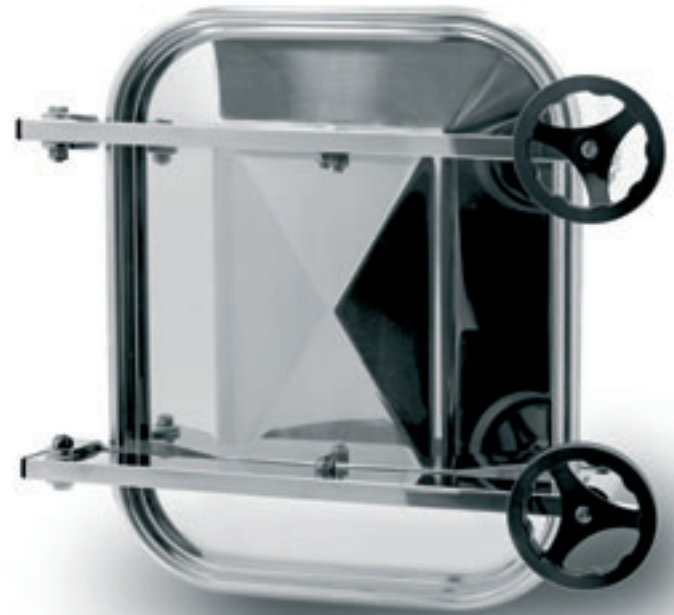
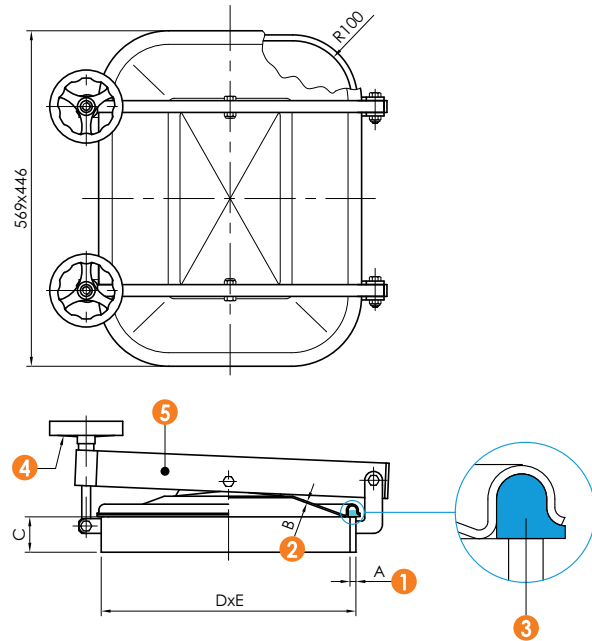
ART.	A	B	C	D	E	P. max bar
6012	10	2,5	60	432	555	0,6
6012 A	10	2,5	100	432	555	0,6
6012 super	12	2,5	60	432	555	0,8
6012 A super	12	2,5	100	432	555	0,8

Rectangular manwaydoor outwards opening
 Rechteckige Mannlochdeckel, Öffnung nach außen
 Лаз прямоугольный

6012 ECO

410 x 530 mm **AISI 304 - 316L**

- ① - frame - kragen - кайма
- ② - cover - deckler - крышка
- ③ - gasket - dichtung - уплотнение
- ④ - handwheel - handgriff - ручка
- ⑤ - arm - arm - бар



ART.	A	B	C	D	E	P. max bar
6012 ECO1	8	2	60	432	555	0,4
6012 ECO2	8	2	100	432	555	0,4

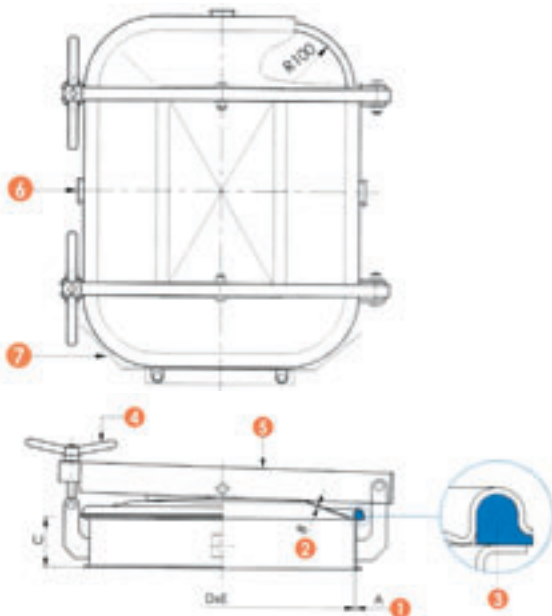
Rectangular manwaydoor outwards opening
 Rechteckige Mannlochdeckel, Öffnung nach außen
 Лаз прямоугольный

Frame for concrete vats
 Für Betonfässer
 Для бетонных ёмкостей

6012 CM

410 x 530 mm **AISI 304 - 316L**

- ① - frame - kragen - кайма
- ② - cover - deckler - крышка
- ③ - gasket - dichtung - уплотнение
- ④ - handwheel - handgriff - ручка
- ⑤ - arm - arm - бар
- ⑥ - stirrup - bügel - консоль
- ⑦ - protection - schutz - покрытие

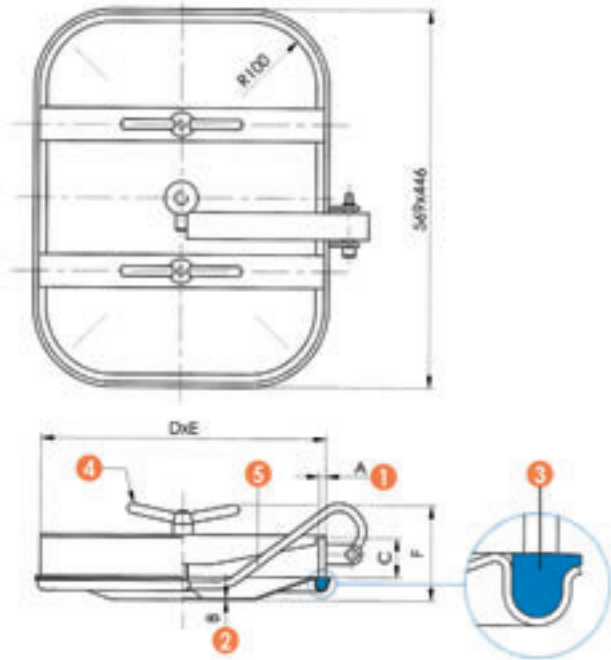


ART.	A	B	C	D	E	P. max bar
6012 CM	3	2	70	414	526	0,4

Rectangular manwaydoor inwards opening
 Rechteckige Mannlochdeckel, Öffnung nach innen
 Лаз прямоугольный

410 x 530 mm **AISI 304 - 316L**

- ① - frame - kragen - кайма
- ② - cover - deckler - крышка
- ③ - gasket - dichtung - уплотнение
- ④ - handwheel - handgrift - ручка
- ⑤ - arm - arm - бар



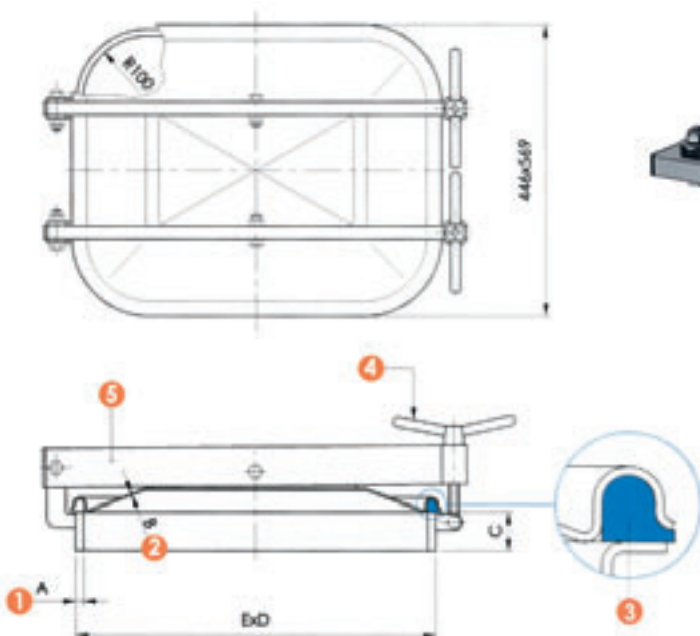
6012 E

ART.	A	B	C	D	E	F	P. max bar
6012 E	10	2,5	60	432	555	160	1,8
6012 E1	10	2,5	100	432	555	200	1,8
6012 E super	12	2,5	60	432	555	160	1,8
6012 E1 super	12	2,5	100	432	555	200	1,8

Rectangular manwaydoor outwards horizontal opening
 Rechteckige Mannlochdeckel, waagerechte außen Öffnung
 Лаз прямоугольный

410 x 530 mm **AISI 304 - 316L**

- ① - frame - kragen - кайма
- ② - cover - deckler - крышка
- ③ - gasket - dichtung - уплотнение
- ④ - handwheel - handgrift - ручка
- ⑤ - arm - arm - бар



6013

ART.	A	B	C	D	E	P. max bar
6013	10	2,5	60	432	555	0,5
6013 A	10	2,5	100	432	555	0,5
6013 super	12	2,5	60	432	555	0,7
6013 A super	12	2,5	100	432	555	0,7

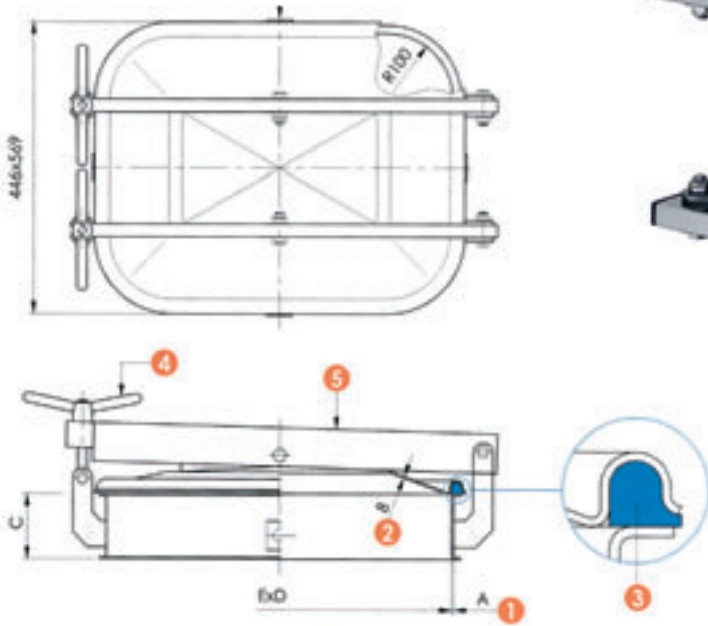
Rectangular manwaydoor outwards opening
 Rechteckige Mannlochdeckel, Öffnung nach außen
 Лаз прямоугольный

Frame for concrete vats
 Für Betonfässer
 Для бетонных ёмкостей

6013 CM

410 x 530 mm **AISI 304 - 316L**

- ① - frame - kragen - кайма
- ② - cover - deckler - крышка
- ③ - gasket - dichtung - уплотнение
- ④ - handwheel - handgrift - ручка
- ⑤ - arm - arm - бар



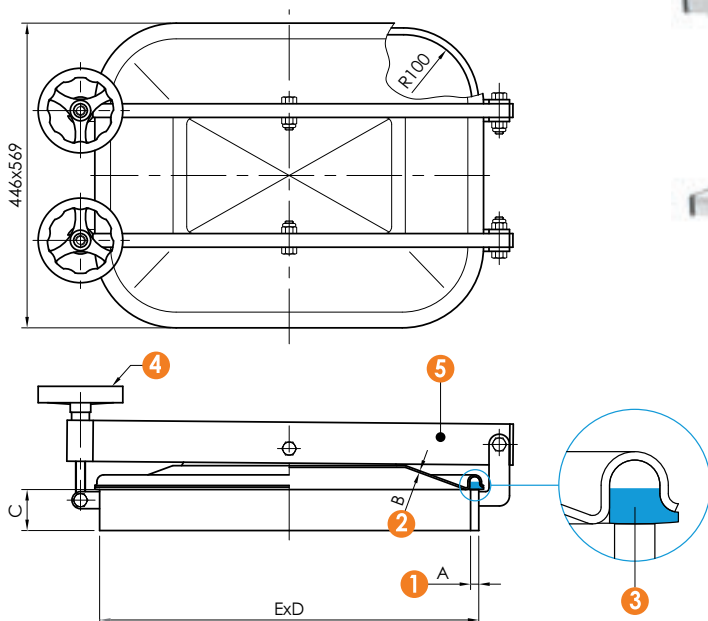
ART.	A	B	C	D	E	P. max bar
6013 CM	3	2	70	414	526	0,4

Rectangular manwaydoor outwards opening
 Rechteckige Mannlochdeckel, Öffnung nach außen
 Лаз прямоугольный

6013 ECO

410 x 530 mm **AISI 304 - 316L**

- ① - frame - kragen - кайма
- ② - cover - deckler - крышка
- ③ - gasket - dichtung - уплотнение
- ④ - handwheel - handgrift - ручка
- ⑤ - arm - arm - бар



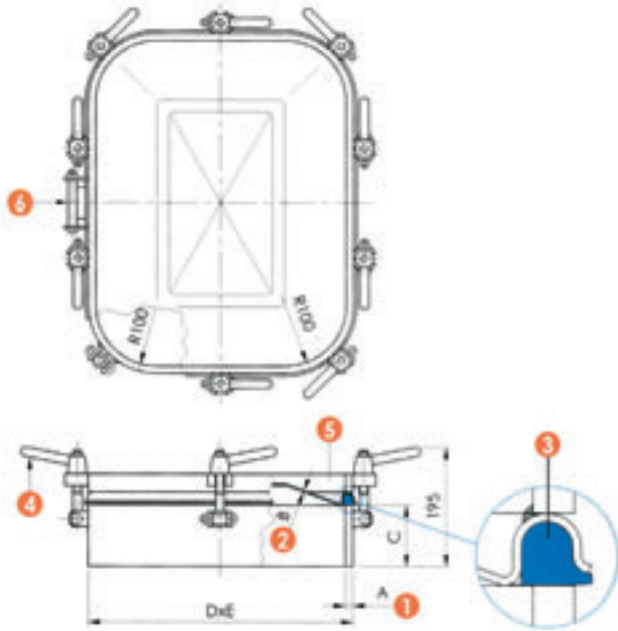
ART.	A	B	C	D	E	P. max bar
6013 ECO1	8	2	60	432	555	0,4
6013 ECO2	8	2	100	432	555	0,4

Rectangular manwaydoor outwards opening
 Rechteckige Mannlochdeckel, Öffnung nach außen
 Лаз прямоугольный

6014

410 x 530 mm **AISI 304 - 316L**

- ① - frame - kragen - кайма
- ② - cover - deckler - крышка
- ③ - gasket - dichtung - уплотнение
- ④ - handwheel - handgrift - ручка
- ⑤ - arm - arm - бар
- ⑥ - stirrup - bügel - консоль



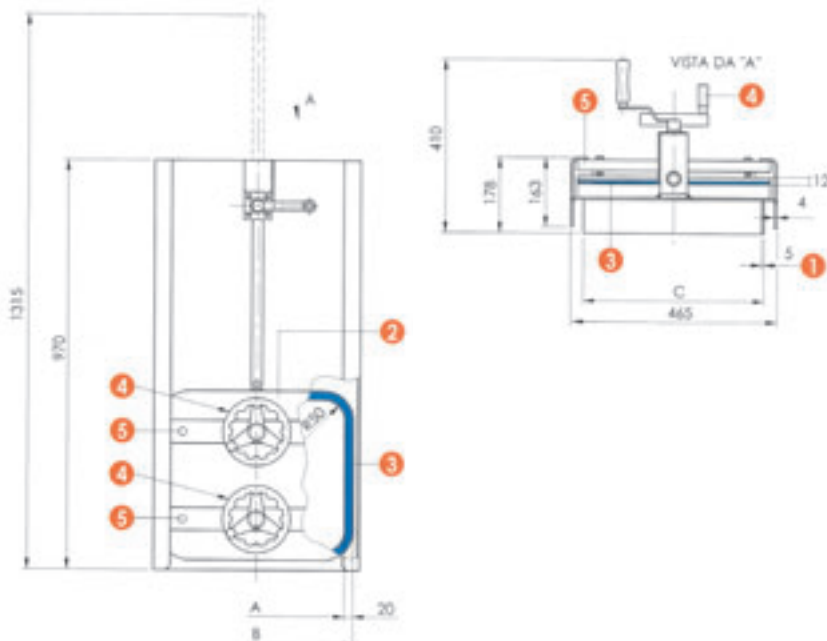
ART.	A	B	C	D	E	P. max bar
6014	12	2,5	100	432	555	4

Rectangular manwaydoor vertical guillotine opening
 Rechteckige Mannlochdeckel, Öffnung nach Guillotine
 Подъемные ворота

6015

350 x 400 mm **AISI 304 - 316L**

- ① - frame - kragen - кайма
- ② - cover - deckler - крышка
- ③ - gasket - dichtung - уплотнение
- ④ - handwheel - handgrift - ручка
- ⑤ - arm - arm - бар

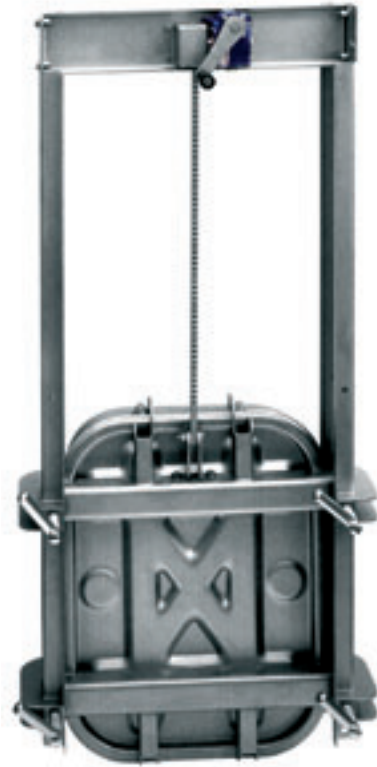
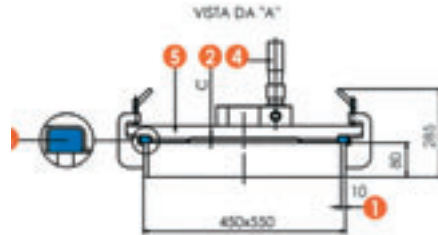
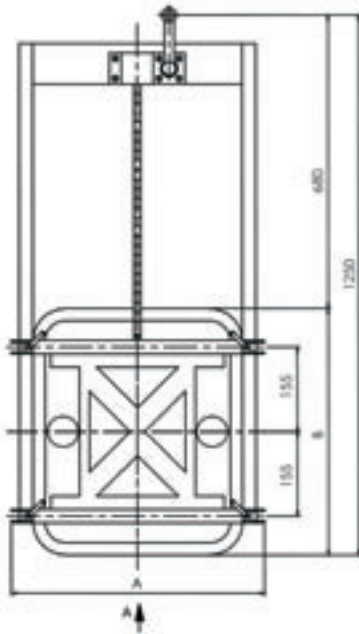


ART.	A	B	C	P. max bar
6015	415 x 360	455 x 400	425 x 370	1

Manwaydoor vertical guillotine opening
 Mannlochdeckel Öffnung nach Guillotine
 Подъемные ворота

430 x 530 mm **AISI 304 - 316L**

- 1 - frame - kragen - кайма
- 2 - cover - deckler - крышка
- 3 - gasket - dichtung - уплотнение
- 4 - handwheel - handgrift - ручка
- 5 - arm - arm - бар



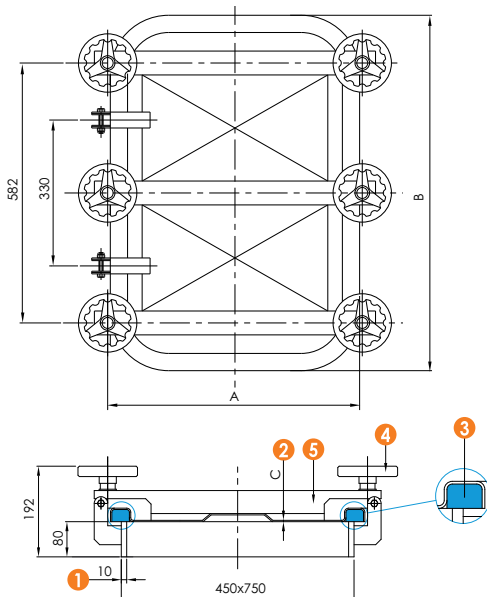
6015 B

ART.	A	B	C	P. max bar
6015 B	560	570	1,5	1

Rectangular manwaydoor outwards opening
 Rechteckige Mannlochdeckel, Öffnung nach außen
 Лаз прямоугольный

430 x 730 mm **AISI 304 - 316L**

- 1 - frame - kragen - кайма
- 2 - cover - deckler - крышка
- 3 - gasket - dichtung - уплотнение
- 4 - handwheel - handgrift - ручка
- 5 - arm - arm - бар



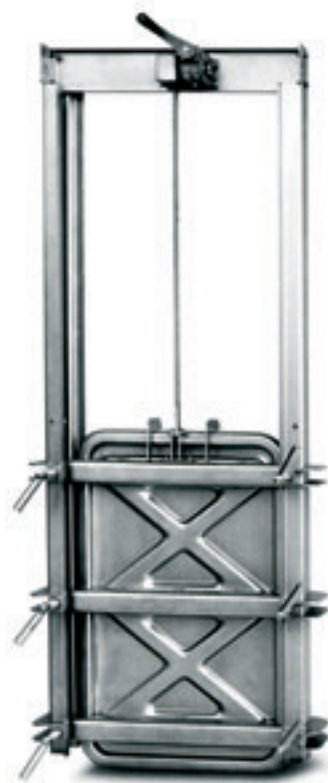
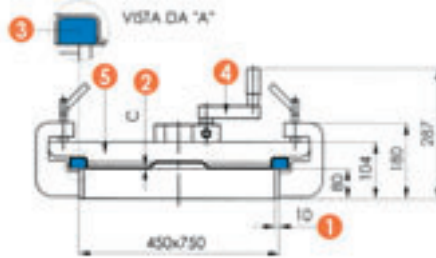
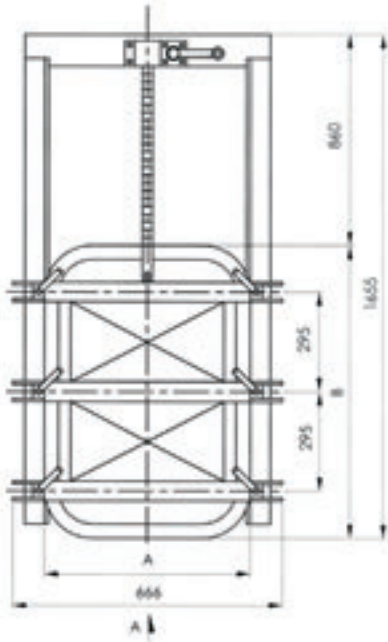
6015 C

ART.	A	B	C	P. max bar
6015 C	490	780	2,5	1

Manwaydoor vertical guillotine opening
 Mannlochdeckel Öffnung nach Guillotine
 Подъемные ворота

430 x 730 mm **AISI 304 - 316L**

- ① - frame - kragen - кайма
- ② - cover - deckler - крышка
- ③ - gasket - dichtung - уплотнение
- ④ - handwheel - hanggrift - ручка
- ⑤ - arm - arm - бар



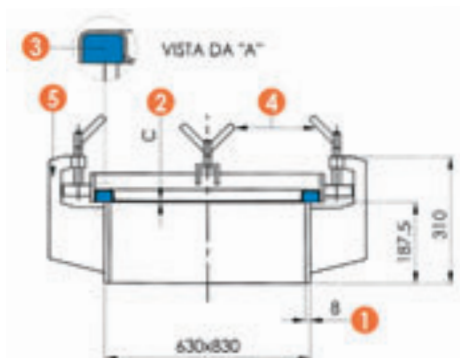
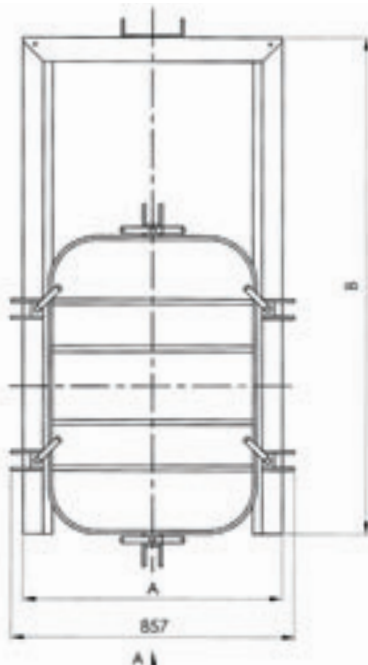
6015 E

ART.	A	B	C	P. max bar
6015	505	795	2	1

Manwaydoor vertical guillotine opening
 Mannlochdeckel Öffnung nach Guillotine
 Подъемные ворота

610 x 810 mm **AISI 304 - 316L**

- ① - frame - kragen - кайма
- ② - cover - deckler - крышка
- ③ - gasket - dichtung - уплотнение
- ④ - handwheel - hanggrift - ручка
- ⑤ - arm - arm - бар



6015 G

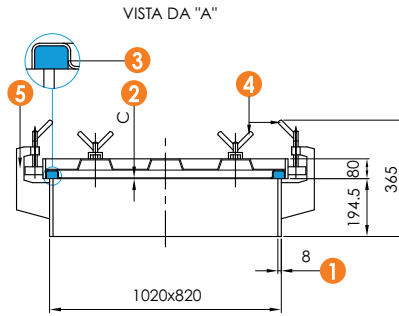
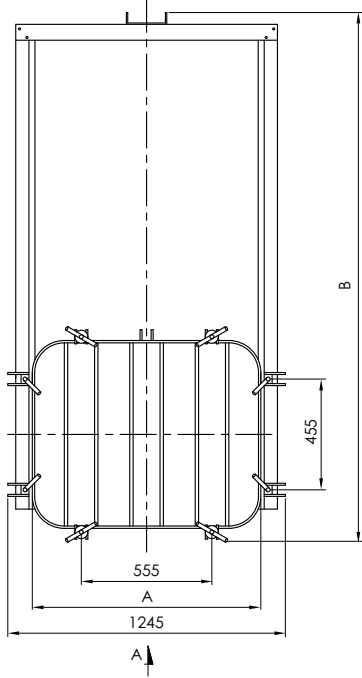
ART.	A	B	C	P. max bar
6015 B	750	1880	2	1

Manwaydoor vertical guillotine opening
 Mannlochdeckel Öffnung nach Guillotine
 Подъемные ворота

6015 L

800 x 1000 mm **AISI 304 - 316L**

- ① - frame - kragen - кайма
- ② - cover - deckler - крышка
- ③ - gasket - dichtung - уплотнение
- ④ - handwheel - hanggrift - ручка
- ⑤ - arm - arm - бар



ART.	A	B	C	P. max bar
6015 L	1055	2000	2 <td>1</td>	1

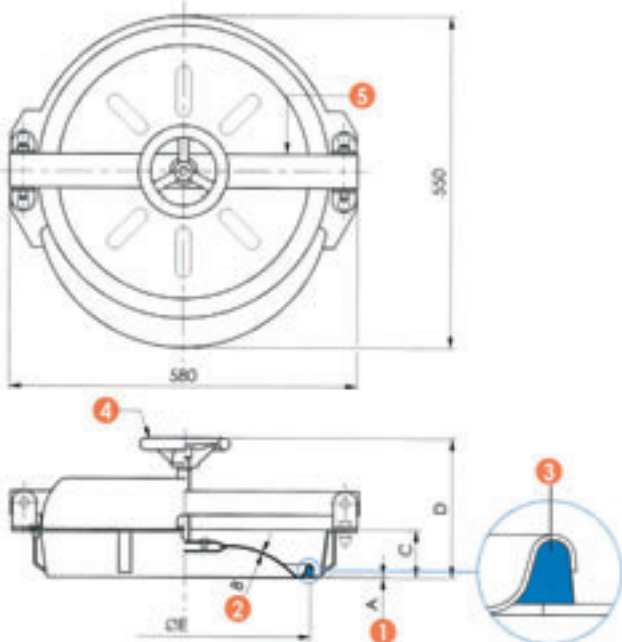
Round manwaydoor
 Runde Tür
 Лаз кольцевой

Frame for concrete vats
 Für Betonfässer
 Для бетонных ёмкостей

6016

∅ 420 mm **AISI 304 - 316L**

- ① - frame - kragen - кайма
- ② - cover - deckler - крышка
- ③ - gasket - dichtung - уплотнение
- ④ - handwheel - hanggrift - ручка
- ⑤ - arm - arm - бар



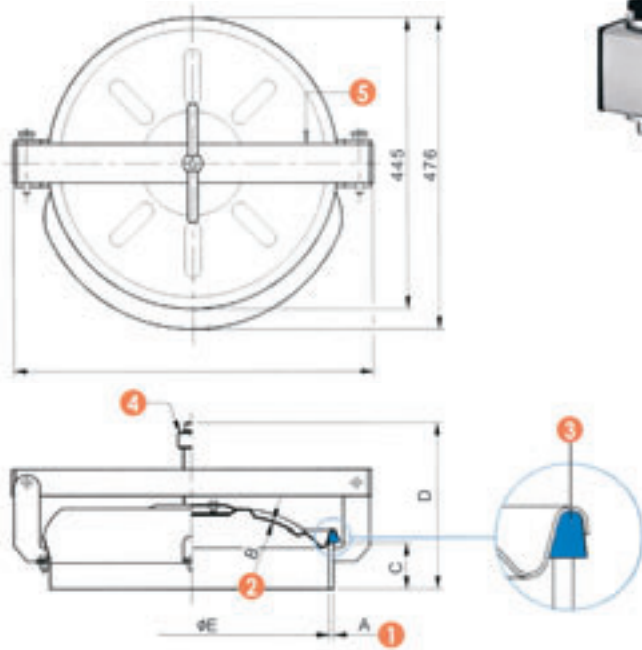
ART.	A	B	C	D	E	P. max bar
6016	3	2	80	230	420	0,4

Round manwaydoor outwards opening
 Runde Tür, Öffnung nach außen
 Лаз кольцевой

6017

Ø 420 mm **AISI 304 - 316L**

- ① - frame - kragen - кайма
- ② - cover - deckler - крышка
- ③ - gasket - dichtung - уплотнение
- ④ - handwheel - handgrift - ручка
- ⑤ - arm - arm - бар



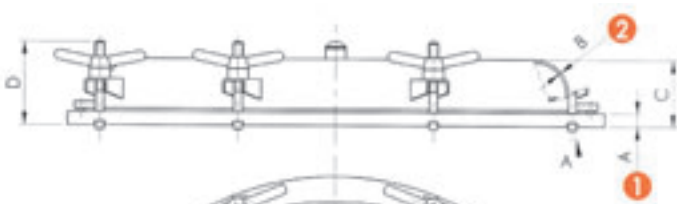
ART.	A	B	C	D	E	P. max bar
6017	8	2	80	150	420	0,5
6017 super	12	2	80	150	420	0,7

Round manwaydoor outwards opening for tankers
 Runde Tür, Öffnung nach außen, für Tankwagen
 Лаз кольцевой

6017 C

AISI 304 - 316L

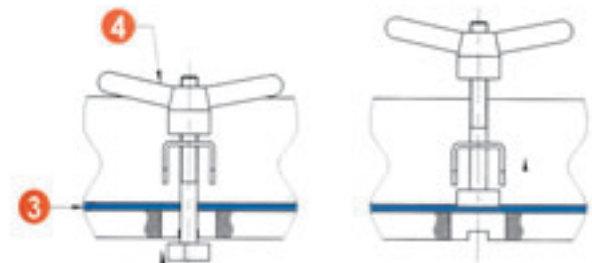
- ① - frame - kragen - кайма
- ② - cover - deckler - крышка
- ③ - gasket - dichtung - уплотнение
- ④ - handwheel - handgrift - ручка



VISTA DA "A"



detail of unhooking
 detail des Auslösung



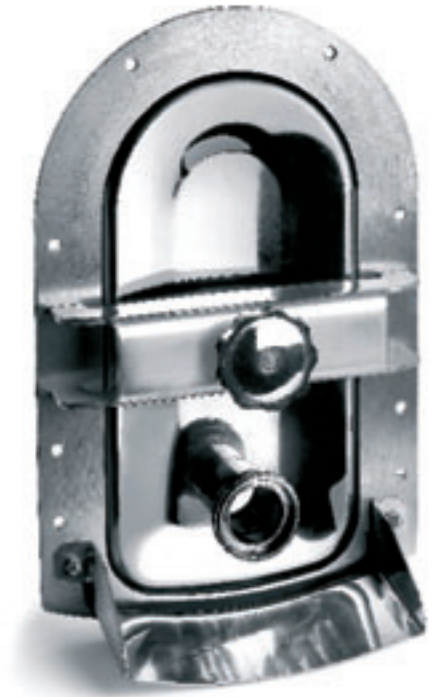
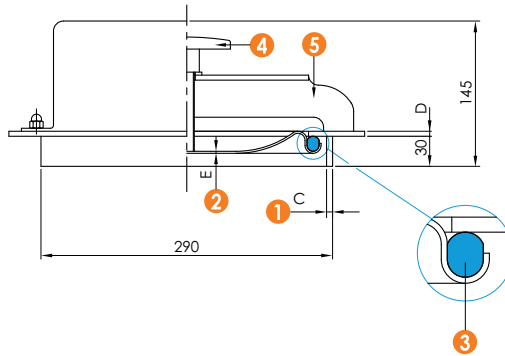
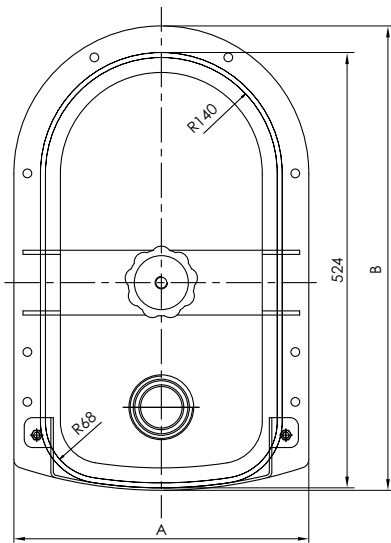
ART.	A	B	C	D	Di	De	P. max bar
6017 C1	18	4	100	165	900	1016	2
6017 C2	18	4	100	165	680	785	4

Manwaydoor with flange for fixing on wood
 Mannlochtür mit Flanch für Holztank
 Лаз специальный

6018 F

240 x 470 mm **AISI 304 - 316L**

- ① - frame - kragen - кайма
- ② - cover - deckler - крышка
- ③ - gasket - dichtung - уплотнение
- ④ - handwheel - handgrift - ручка
- ⑤ - arm - arm - бар



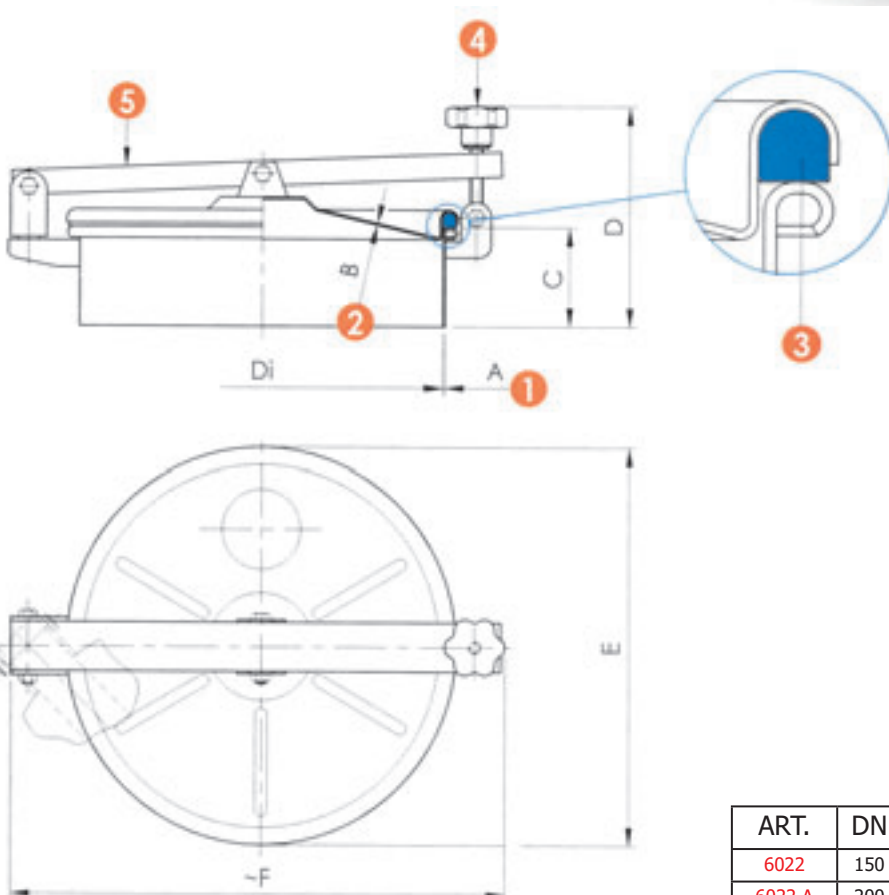
ART.	A	B	C	D	E	P _{bar} max
6018 F	355	560	6	5	2	0,5

Round manhole cover side-swing opening and back side opening
 Runde Klaptür, Deckel seitlich schwenkbar
 Лаз кольцевой

6022

AISI 304 - 316L

- ① - frame - kragen - кайма
- ② - cover - deckler - крышка
- ③ - gasket - dichtung - уплотнение
- ④ - handwheel - handgrift - ручка
- ⑤ - arm - arm - бар



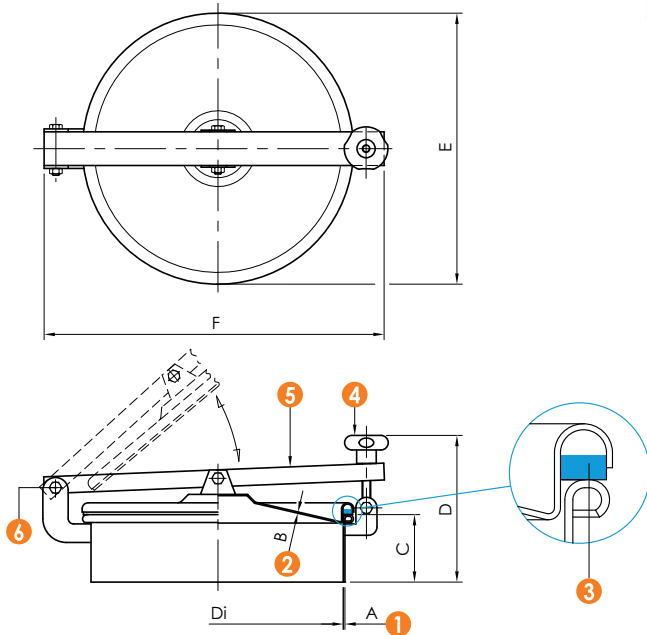
ART.	DN	Di	A	B	C	D	E	F	P. max bar
6022	150	145	2	1,5	80	180	174	259	0
6022 A	200	218	2	1,5	80	180	240	328	0
6022 B	300	299	2	1,5	80	180	322	410	0
6022 C	400	394	2	1,5	80	180	420	514	0
6022 D	500	499	2	1,5	80	180	526	610	0
6022 E	600	598	2	1,5	80	180	630	705	0

Round manhole cover back-side opening
 Runde Klaptür, vertikale Öffnung
 Лаз кольцевой

6022 ECO

AISI 304 - 316L

- ① - frame - kragen - кайма
- ② - cover - deckler - крышка
- ③ - gasket - dichtung - уплотнение
- ④ - handwheel - handgrift - ручка
- ⑤ - arm - arm - бар
- ⑥ - stirrup - bügel - консоль



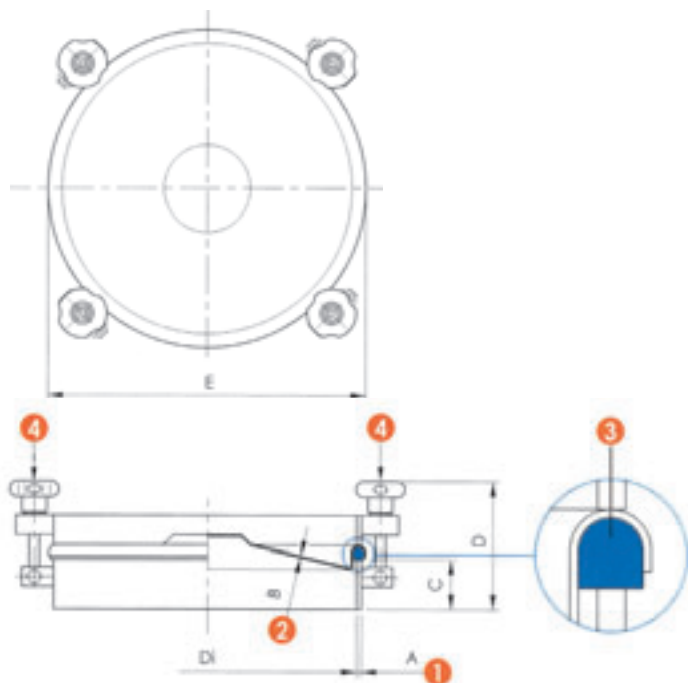
ART.	DN	Di	A	B	C	D	E	F	P. max bar
6022 ECO	150	145	1,5	1,2	60	160	174	259	0
6022 A ECO	200	218	1,5	1,2	60	160	240	328	0
6022 B ECO	300	299	1,5	1,2	60	160	322	410	0
6022 C ECO	400	394	2	1,2	60	160	420	514	0
6022 D ECO	500	499	2	1,2	60	160	526	610	0
6022 E ECO	600	598	2	1,2	60	160	630	705	0

Round manwaydoor outwards opening for tankers
 Runde Tür, Öffnung nach außen, für Tankwagen
 Лаз кольцевой

6023

AISI 304 - 316L

- ① - frame - kragen - кайма
- ② - cover - deckler - крышка
- ③ - gasket - dichtung - уплотнение
- ④ - handwheel - handgrift - ручка



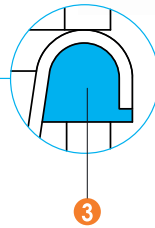
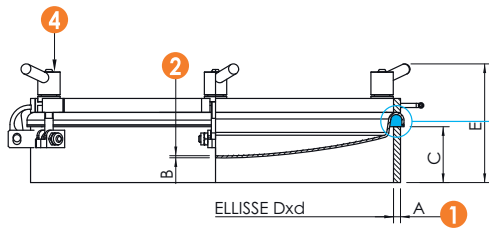
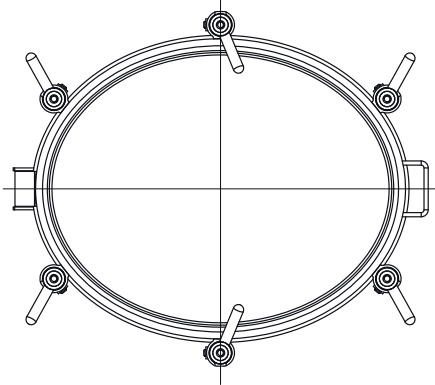
ART.	DN	Di	A	B	C	D	E	N ^o ④	P. max bar
6023 A	200	220	8	1,5	60	130	240	3	3
6023 B	300	300	8	1,5	60	130	322	4	3
6023 C	400	398	8	1,5	60	130	420	5	2
6023 D	500	500	8	1,5	60	130	526	6	1,5
6023 E	600	600	8	1,5	60	130	630	8	1

Round ovale manhole with peripheral closings
 Ovale Mannloch mit Kunststoffgriffen
 Лаз кольцевой с периферическим открыванием

6023 F

AISI 304 - 316L

- ① - frame - kragen - кайма
- ② - cover - deckler - крышка
- ③ - gasket - dichtung - уплотнение
- ④ - handwheel - hanggrift - ручка



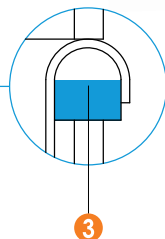
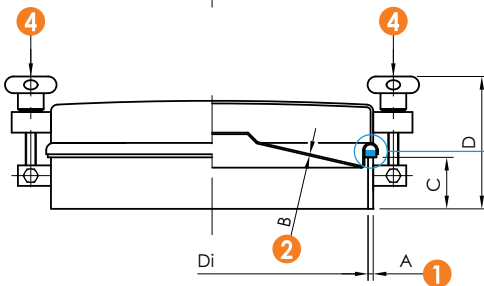
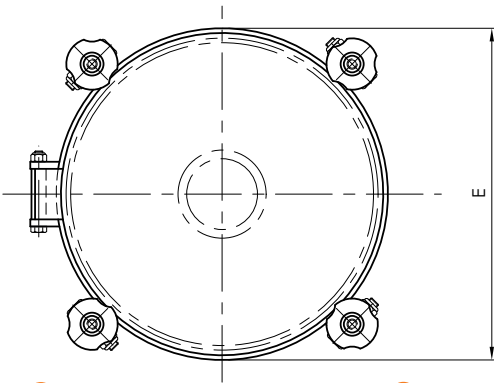
ART.	Dxd	A	B	C	E	P. max bar	Vacuum bar
6023 F1	412x315	8	2,5	75	165	4	3
6023 F2	510x410	10	3	80	170	4	3

Round manhole with insulated lid
 Runde Klapptür, mit isoliertem Deckel
 Лаз кольцевой

6023 H

AISI 304 - 316L

- ① - frame - kragen - кайма
- ② - cover - deckler - крышка
- ③ - gasket - dichtung - уплотнение
- ④ - handwheel - hanggrift - ручка



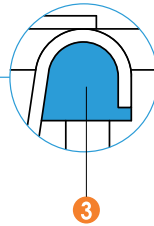
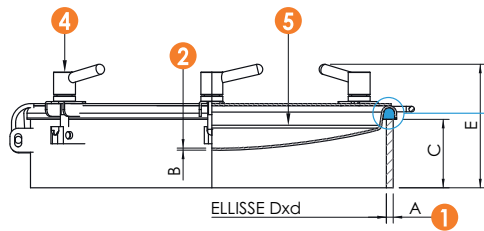
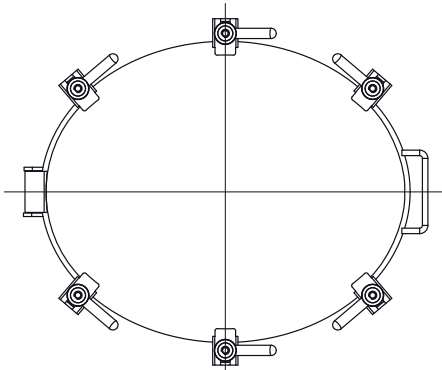
ART.	DN	Di	A	B	C	D	E	Nº ④	P. max bar
6023 H2	200	220	8	1,5	60	130	240	3	3
6023 H3	300	300	8	1,5	60	130	322	4	3
6023 H4	400	398	8	1,5	60	130	420	5	2
6023 H5	500	500	8	1,5	60	130	526	6	1,5
6023 H6	600	600	8	1,5	60	130	630	8	1

Round ovale manhole with insulated lid
 Ovale Mannloch mit isoliertem Deckel
 Лаз кольцевой с изолированной крышкой

6023 H10/11

AISI 304 - 316L

- 1 - frame - kragen - кайма
- 2 - cover - deckler - крышка
- 3 - gasket - dichtung - уплотнение
- 4 - handwheel - hanggrift - ручка
- 5 - insulation - isolierung - изоляция



ART.	Dxd	A	B	C	E	P. max bar	Vacuum bar
6023 H10	412x315	8	2,5	75	155	4	-1
6023 H11	510x410	10	3	85	160	4	-1

Round manhole with peripheral closings
 Runde Klapptür, mit Spannvorrichtungen
 Лаз кольцевой

6024

50 x 5 AISI 304 - 316L

- 1 - frame - kragen - кайма
- 2 - cover - deckler - крышка
- 3 - gasket - dichtung - уплотнение
- 4 - handwheel - hanggrift - ручка



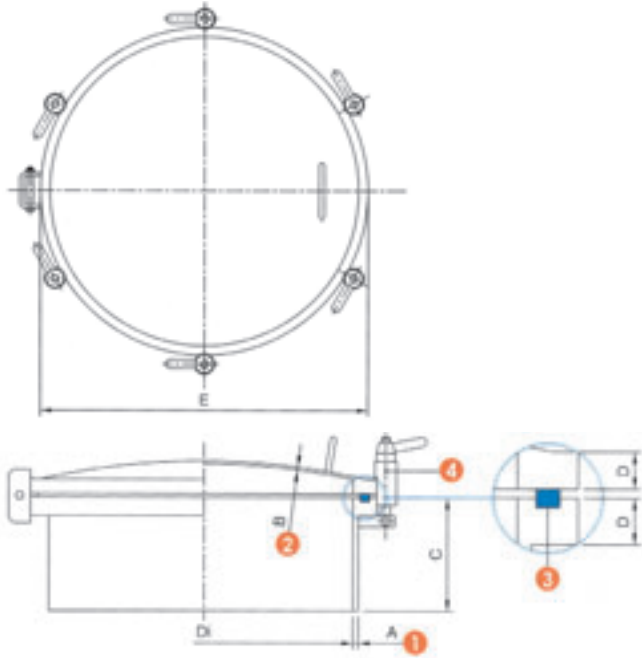
ART.	DN	Di	A	B	C	D	E	№4	P. max bar
6024 A	200	223	5	1,5	50	103	240	3	0,5
6024 B	300	304	5	1,5	50	103	322	4	0,2
6024 C	400	398	5	1,5	50	103	420	4	0,3
6024 D	500	500	5	1,5	50	103	526	6	0,1
6024 E	600	600	5	1,5	50	103	630	7	0,06

Round manhole with peripheral closings
 Runde Klapptür, mit Flachrahmen und Spannvorrichtungen
 Лаз кольцевой

6025 L

AISI 304 - 316L

- ① - frame - kragen - кайма
- ② - cover - deckler - крышка
- ③ - gasket - dichtung - уплотнение
- ④ - peripheral closing - spannvorrichtung - ручка



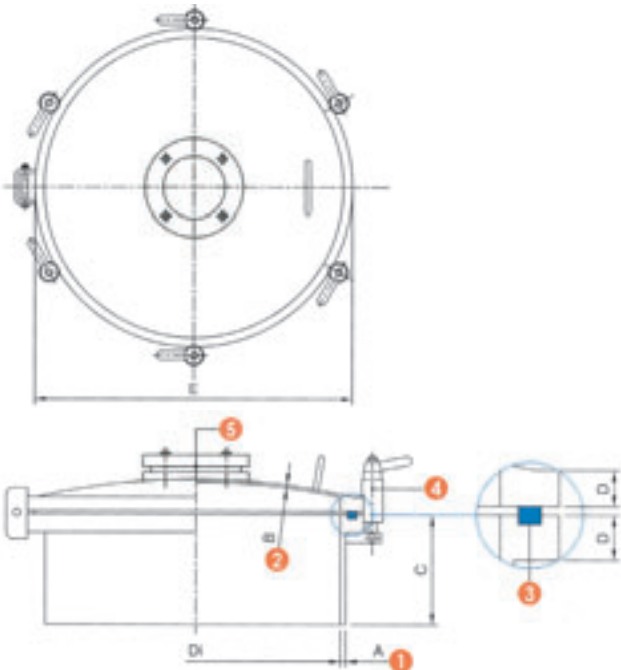
ART.	DN	Di	A	B	C	D	E	N ^o ④	P _{bar} max
6025 L3	300	300	6	3	120	20	340	6	4
6025 L4	400	400	6	3	120	20	440	6	4
6025 L45	450	450	6	3	120	20	490	6	3
6025 L5	500	500	6	3	120	20	540	6	3
6025 L6	600	600	6	4	120	25	650	6	2

Round manhole with peripheral closings
 Runde Klapptür, mit Flachrahmen und Spannvorrichtungen
 Лаз кольцевой

6025 P

AISI 304 - 316L

- ① - frame - kragen - кайма
- ② - cover - deckler - крышка
- ③ - gasket - dichtung - уплотнение
- ④ - peripheral closing - spannvorrichtung - ручка
- ⑤ - sight glass - schauglas - диоптр



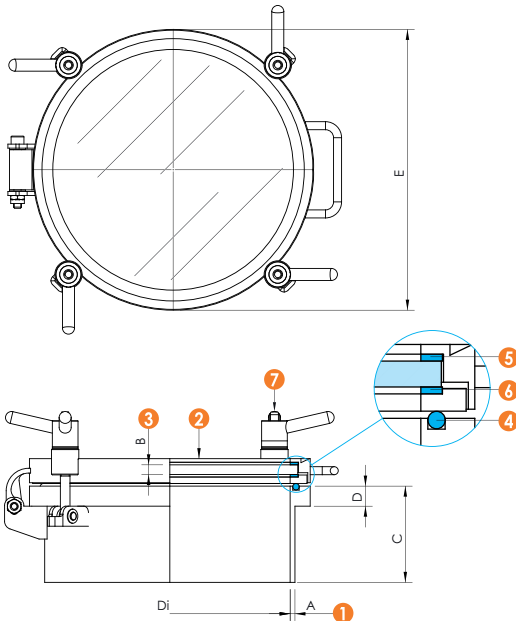
ART.	DN	Di	A	B	C	D	E	N ^o ④	P _{bar} max
6025 P3	300	300	3	3	120	20	340	6	4
6025 P4	400	400	3	3	120	20	440	6	4
6025 P45	450	450	3	3	120	20	490	6	3
6025 P5	500	500	3	3	120	20	540	6	3
6025 P6	600	600	4	4	125	25	650	6	2

Round manhole with full sight glass and peripheral closings
 Druck-Glassverschlüsse mit Handgriffen
 Лаз кольцевой - стекло

6025 V

AISI 304 - 316L

- 1 - frame - kragen - кайма
- 2 - cover - deckler - крышка
- 3 - glass - glas - стекло
- 4 - gasket - dichtung - уплотнение
- 5 - gasket - dichtung - уплотнение
- 6 - gasket - dichtung - уплотнение
- 7 - peripheral closing - spannvorrichtung - периферическое покрытие



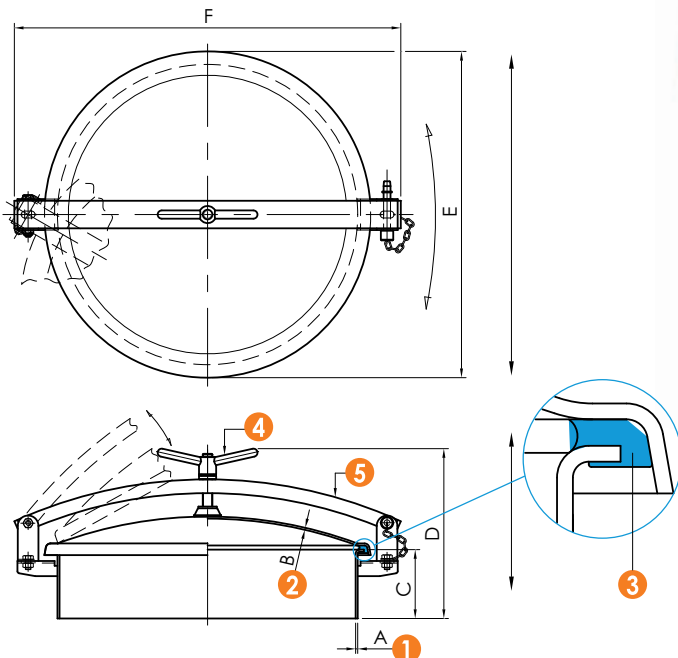
ART.	DN	Di	A	B	C	D	E	Nº 7	P. max bar	Vacuum bar
6025 V2	200	200	6	12	125	25	250	4	4	-1
6025 V3	300	300	6	12	125	25	350	4	4	-1
6025 V4	400	400	6	12	125	25	450	6	3	-1
6025 V5	500	500	6	12	125	25	550	6	3	-1
6025 V6	600	600	6	12	125	25	650	6	2	-1

Round manhole with central closure
 Runde Klapptür, Schleisst in der Mitte
 Лаз кольцевой

6026

AISI 304 - 316L

- 1 - frame - kragen - кайма
- 2 - cover - deckler - крышка
- 3 - gasket - dichtung - уплотнение
- 4 - handwheel - handgrift - ручка
- 5 - arm - arm - баp



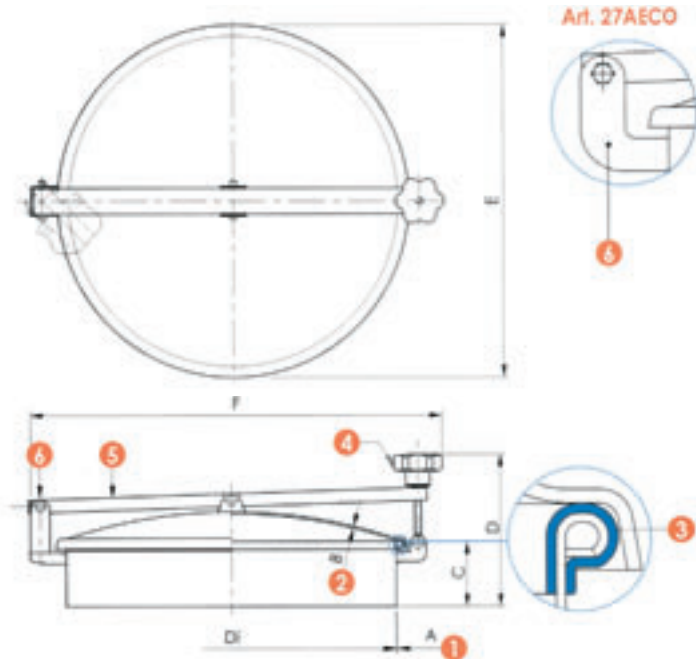
ART.	DN	Di	A	B	C	D	E	F	P. max bar
6026 N-1	400	400	3	2	100	250	474	515	0,1
6026 N-2	500	500	3	2	100	250	544	625	0,1
6026 N-3	600	500	3	2	100	250	640	715	0,1

Round manhole cover side-swing opening and back-side opening
 Runde Klapptür, Deckel seitlich schwenkbar
 Лаз кольцевой

6027 A

AISI 304 - 316L

- 1 - frame - kragen - кайма
- 2 - cover - deckler - крышка
- 3 - gasket - dichtung - уплотнение
- 4 - handwheel - handgrift - ручка
- 5 - arm - arm - бар
- 6 - stirrup - bügel - консоль



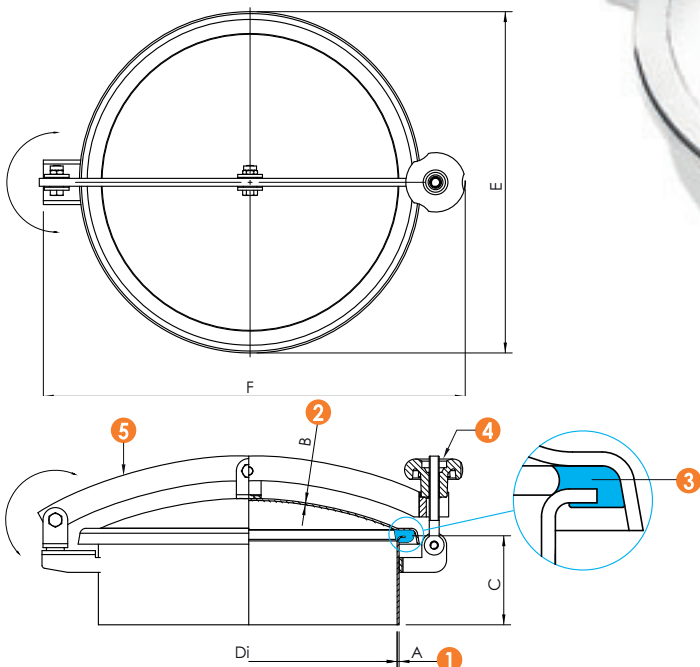
ART.	DN	Di	A	B	C	D	E	F	P. max bar
6027 A2	200	200	2	2	80	230	245	315	0
6027 A3	300	300	2	2	80	230	345	415	0
6027 A4	400	400	2	2	80	230	438	515	0
6027 A45	450	450	2	2	80	230	494	535	0
6027 A5	500	500	2	2	80	230	544	625	0
6027 A6	600	600	2	2	80	230	640	715	0

Round manhole cover side-swing opening and back-side opening
 Runde Klapptür, Deckel seitlich schwenkbar
 Лаз кольцевой

6027 E

AISI 304 - 316L

- 1 - frame - kragen - кайма
- 2 - cover - deckler - крышка
- 3 - gasket - dichtung - уплотнение
- 4 - handwheel - handgrift - ручка
- 5 - arm - arm - бар



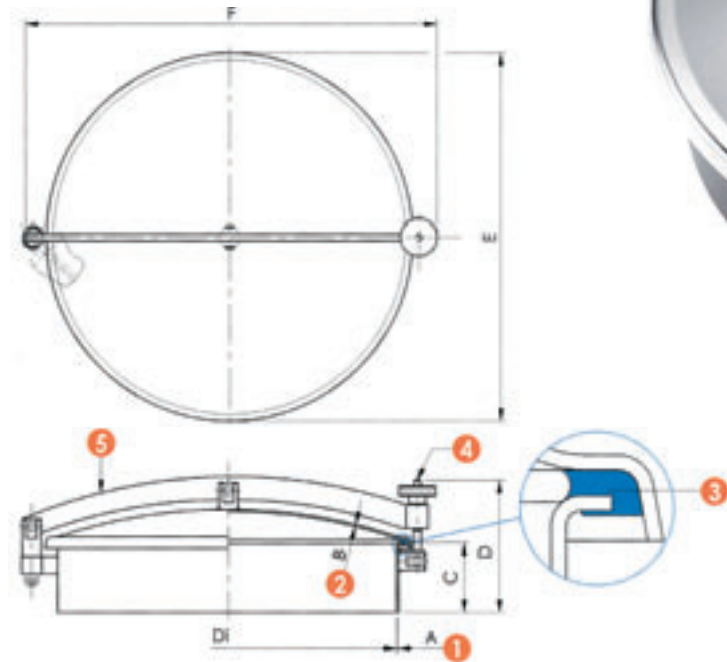
ART.	DN	Di	A	B	C	E	F	P. max bar
6027 E2	200	200	2	2	90	245	327	0
6027 E3	300	300	2	2	90	355	427	0
6027 E4	400	400	2	2	90	435	527	0
6027 E5	500	500	2	2	90	544	626	0
6027 E6	600	600	2	2	90	640	725	0

Round manhole cover side-swing opening and back-side opening
 Runde Klapptür, Deckel seitlich schwenkbar
 Лаз кольцевой

6027 L

AISI 304 - 316 L

- ① - frame - kragen - кайма
- ② - cover - deckler - крышка
- ③ - gasket - dichtung - уплотнение
- ④ - handwheel - handgrift - ручка
- ⑤ - arm - arm - бар



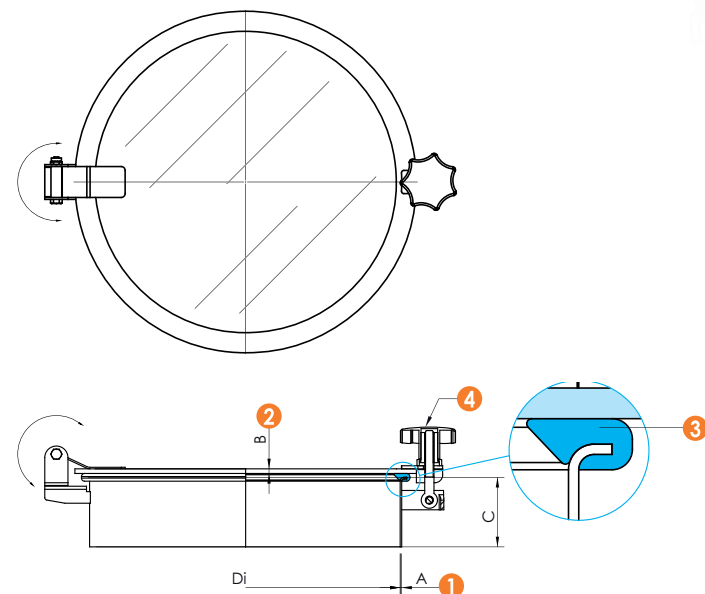
ART.	DN	Di	A	B	C	D	E	F	P. max bar
6027 L2	200	200	3	3	100	205	245	355	0,5
6027 L3	300	300	3	3	100	205	345	455	0,3
6027 L4	430	430	3	3	100	205	474	585	0,1
6027 L45	450	444	3	2,5	100	205	490	605	0,1
6027 L5	500	500	3	3	100	205	544	655	0,1
6027 L6	600	600	3	3	100	205	640	755	0

Round manhole with full sight glass
 Runde Mannloch, Drucklos
 Лаз кольцевой - стекло

6027 V

AISI 304 - 316 L

- ① - frame - kragen - кайма
- ② - glass - glas - стекло
- ③ - gasket - dichtung - уплотнение
- ④ - handwheel - handgrift - ручка



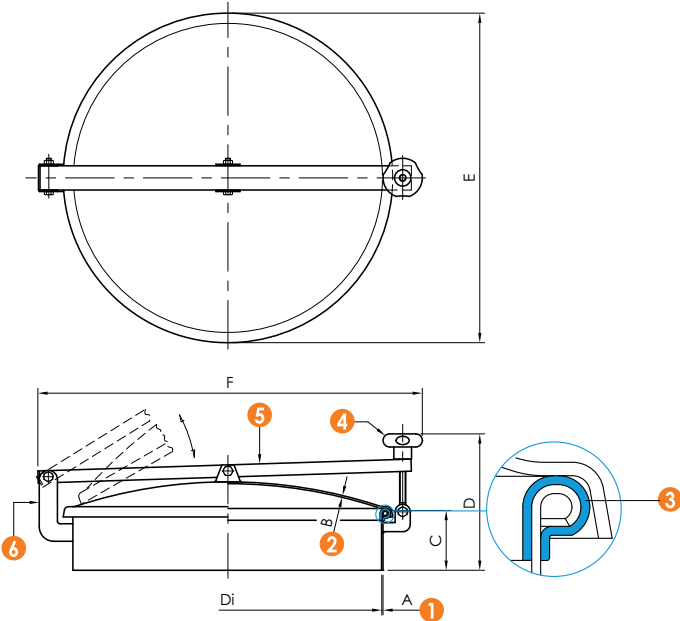
ART.	DN	Di	A	B	C	P. max bar
6027 V4	430	430	3	10	103	0
6027 V5	500	500	3	10	103	0
6027 V6	600	600	3	10	103	0

Round manhole
Runde Klapptür
Лаз кольцевой

6027 ECO

AISI 304 - 316 L

- ① - frame - kragen - кайма
- ② - cover - deckler - крышка
- ③ - gasket - dichtung - уплотнение
- ④ - handwheel - handgrift - ручка
- ⑤ - arm - arm - бар
- ⑥ - stirrup - bügel - консоль



ART.	Solo coperchio completo di accessori Cover only complete with accessories Lediglich Deckel komplett mit Zubehör Portillon seul complet d'accessoires Solo tapa completa de accesorios (sin marco)
27A9ECO	

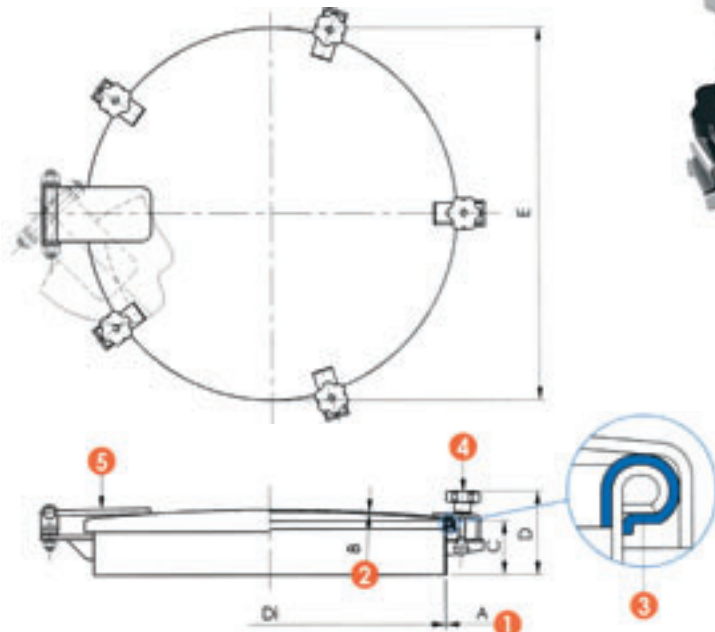
ART.	DN	Di	A	B	C	D	E	F	P. max bar
6027 A2 ECO	200	200	2	2	60	230	245	315	0
6027 A3 ECO	300	300	2	2	60	230	345	415	0
6027 A4 ECO	400	400	2	2	60	230	438	515	0
6027 A5 ECO	500	500	2	2	60	230	544	620	0
6027 A6 ECO	600	600	2	2	60	230	640	710	0

Round manhole with peripheral closing
Runde Klapptür, mit Spannvorrichtungen
Лаз кольцевой

6028 A

AISI 304 - 316 L

- ① - frame - kragen - кайма
- ② - cover - deckler - крышка
- ③ - gasket - dichtung - уплотнение
- ④ - peripheral closings - spannvorrichtung - ручка
- ⑤ - arm - arm - бар



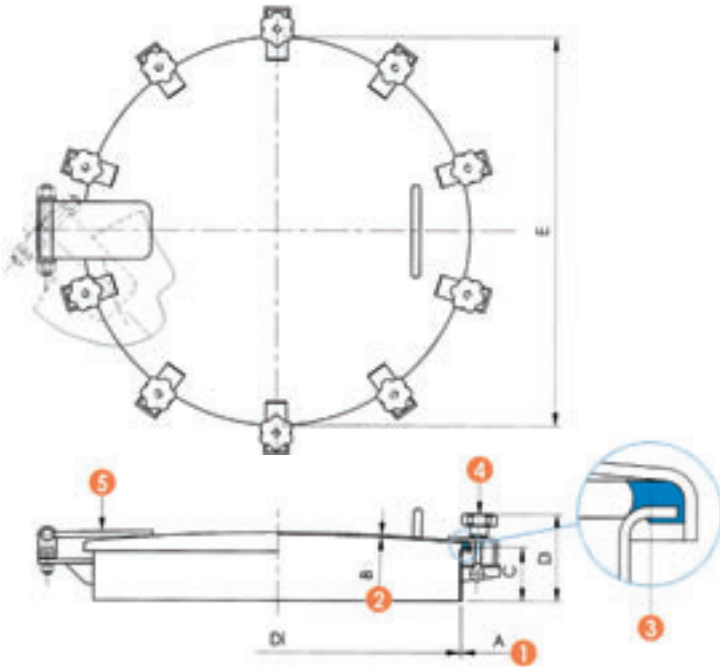
ART.	DN	Di	A	B	C	D	E	№ ④	P. max bar
6028 A2	200	200	2	2	80	125	245	3	0,5
6028 A3	300	300	2	2	80	125	345	4	0,2
6028 A4	400	400	2	2	80	125	435	4	0,3
6028 A5	500	500	2	2	80	125	544	5	0,1
6028 A6	600	600	2	2	80	125	640	6	0,06

Big sizes round manhole with peripheral closings
 Groß Durchmesser Runde Klapptür mit Spannvorrichtungen
 Лаз кольцевой

6028 C

AISI 304 - 316L

- ① - frame - kragen - кайма
- ② - cover - deckler - крышка
- ③ - gasket - dichtung - уплотнение
- ④ - peripheral closings - spannvorrichtung - ручка
- ⑤ - arm - arm - бар



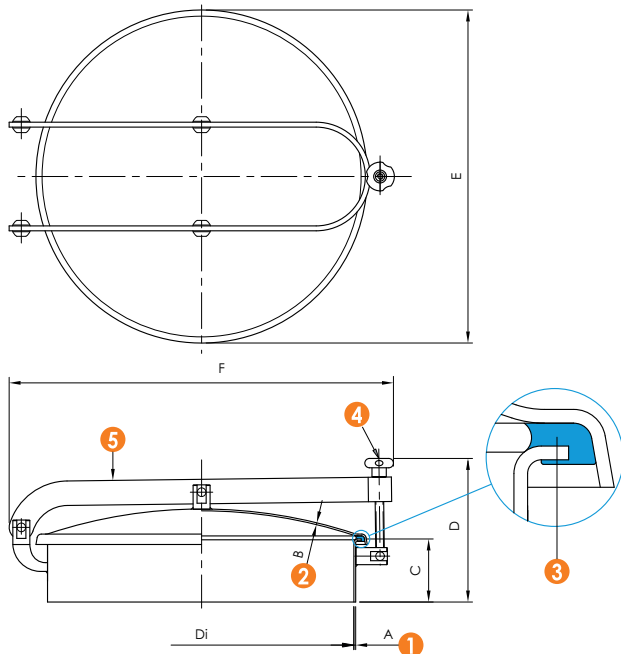
ART.	DN	Di	A	B	C	D	E	Nº ④	P _{bar} max
6028 C7	750	750	3	1,5	100	130	785	8	0,06
6028 C9	900	915	3	2	100	130	950	10	0,04
6028 C4	1200	1200	3	3	100	130	1255	15	0,03
6028 C5	1400	1400	3	3	100	130	1455	15	0,03

Round manhole with double arm
 Runde Klapptür, mit Doppel Arm
 Лаз кольцевой

6028 E

AISI 304 - 316L

- ① - frame - kragen - кайма
- ② - cover - deckler - крышка
- ③ - gasket - dichtung - уплотнение
- ④ - handwheel - handgriff - ручка
- ⑤ - arm - arm - бар



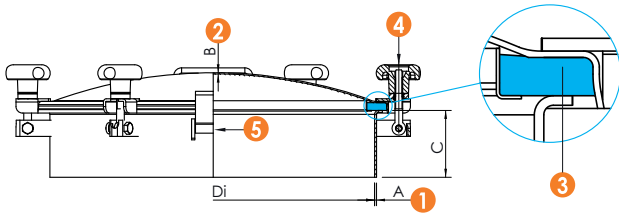
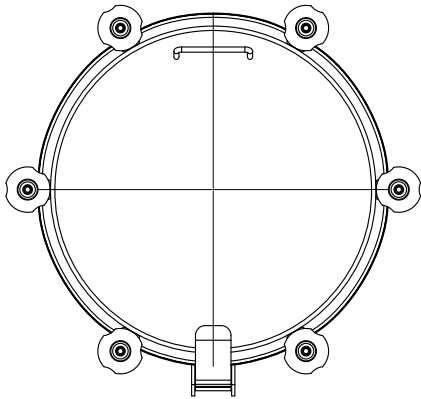
ART.	DN	Di	A	B	C	D	E	F	P _{bar} max
6028 E	400	430	3	3	100	250	474	625	0,1
6028 E3	450	444	3	2,5	100	250	490	675	0,1
6028 E1	500	500	3	3	100	250	544	695	0,1
6028 E2	600	600	3	3	100	250	640	795	0

Round manhole with peripheral closings
 Runde Klapptür mit Kunststoffgriffen
 Лаз кольцевой

6028 F

AISI 304 - 316L

- 1 - frame - kragen - кайма
- 2 - cover - deckler - крышка
- 3 - gasket - dichtung - уплотнение
- 4 - handwheel - handgriff - ручка
- 5 - arm - arm - бар



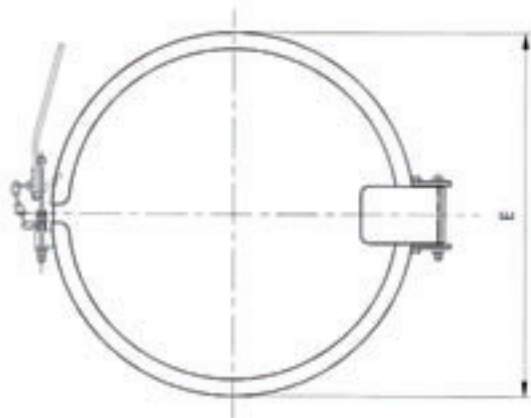
ART.	DN	Di	A	B	C	P. max bar
6028F4	400	400	3	3	90	1,5
6028F45	450	444	3	2,5	103	1,5
6028F5	500	500	3	3	103	1,2
6028F6	600	600	3	3	103	1

Round manhole
 Runde Klapptür
 Лаз кольцевой

6029 A

AISI 304 - 316L

- 1 - frame - kragen - кайма
- 2 - cover - deckler - крышка
- 3 - gasket - dichtung - уплотнение



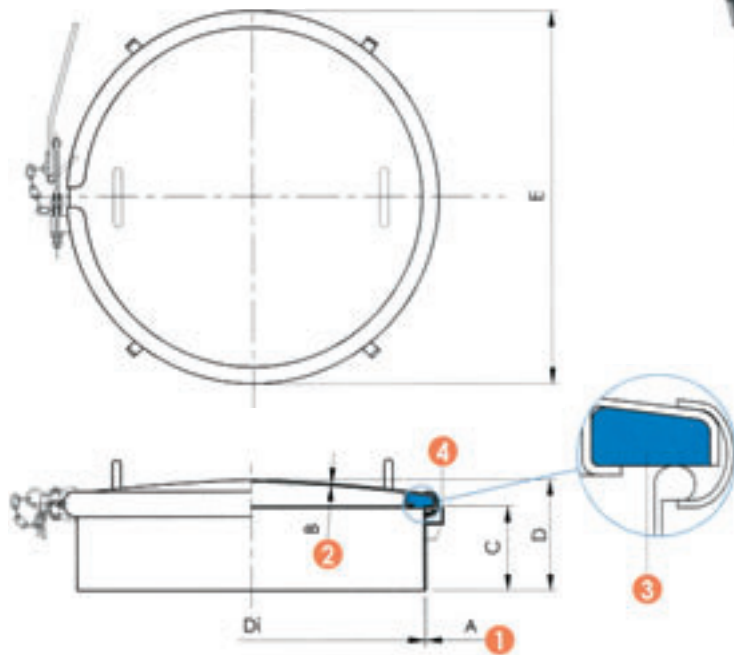
ART.	DN	Di	A	B	C	D	E	P. max bar
6029A2	200	198	2	2	100	130	245	2
6029A3	300	299	2	2	100	130	345	2
6029A4	400	398	2	2	100	130	435	1,8
6029A5	500	498	2	2	100	130	544	0,8
6029A6	600	598	2	2	100	130	640	0,5

Big sizes round manhole
 Groß Durchmesser Runde Klapptür
 Лаз кольцевой

6029 P

AISI 304 - 316 L

- ① - frame - kragen - кайма
- ② - cover - deckler - крышка
- ③ - gasket - dichtung - уплотнение
- ④ - stirrup - bügel - консоль



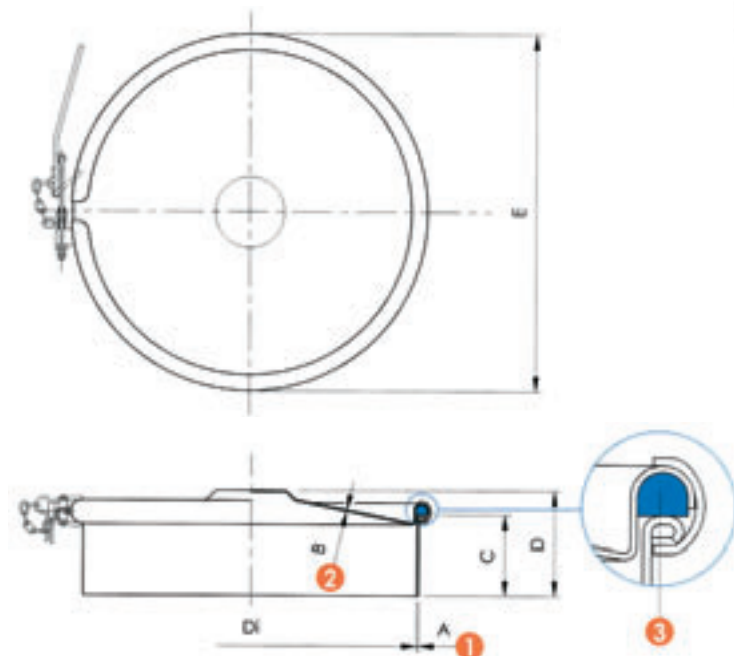
ART.	DN	Di	A	B	C	D	E	P _{bar} max
6029PA	800	800	3	2	100	165	865	0,7
6029PB	1000	1000	3	2	100	165	1065	0,5
6029PC	1200	1200	3	3	100	165	1265	0,3
6029PD	1400	1400	3	3	100	165	1465	0,3

Round manhole
 Runde Klapptür
 Лаз кольцевой

6029 R

AISI 304 - 316 L

- ① - frame - kragen - кайма
- ② - cover - deckler - крышка
- ③ - gasket - dichtung - уплотнение



ART.	DN	Di	A	B	C	D	E	P _{bar} max
6029R2	200	200	2	1,5	80	100	240	1,5
6029R3	300	299	2	1,5	80	100	322	1,5
6029R4	400	394	2	1,5	80	100	420	1
6029R5	500	499	2	1,5	80	100	526	0,5
6029R6	600	598	2	1,5	80	100	630	0,3

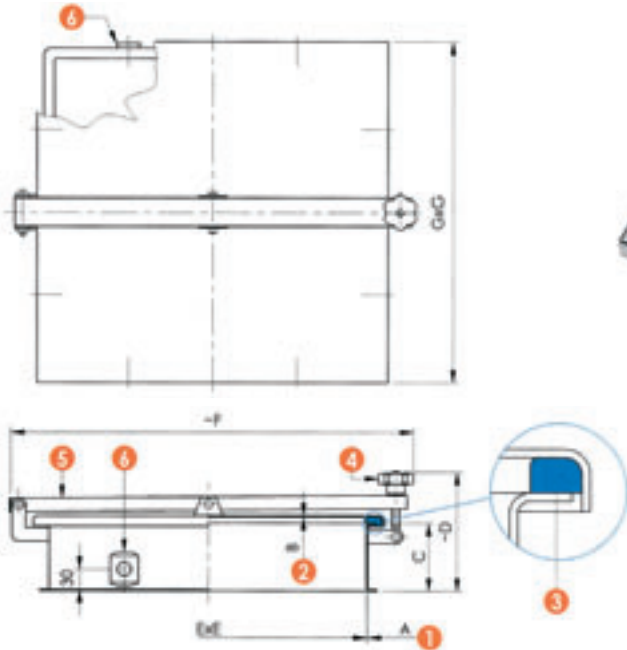
Square manhole
 Quadratische Klapptür
 Лаз кольцевой

Frame for concrete vats
 Für Betonfässer
 Для бетонных ёмкостей

6031

AISI 304 - 316L

- ① - frame - kragen - кайма
- ② - cover - deckler - крышка
- ③ - gasket - dichtung - уплотнение
- ④ - handwheel - handgrift - ручка
- ⑤ - arm - arm - баp
- ⑥ - stirrup - bügel - бугель



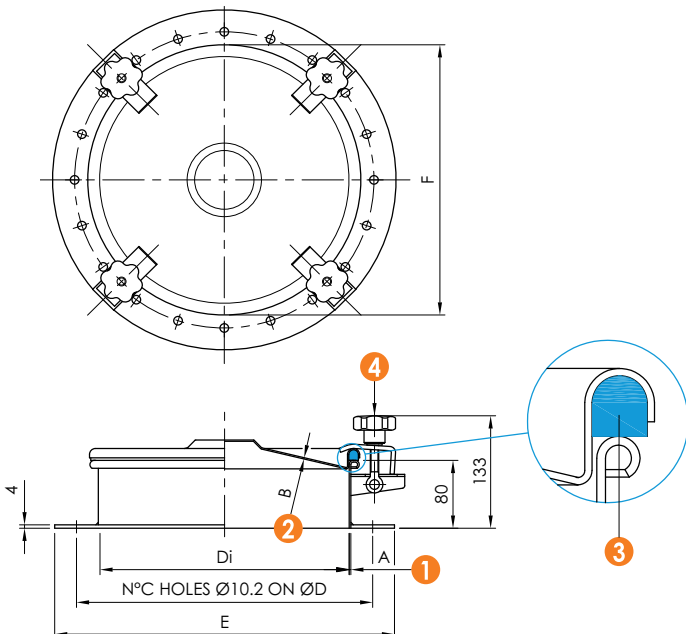
ART.	A	B	C	D	E	F	G	P. max bar
6031	2	2	100	175	450	570	499	0

Round manhole with flange for fixing in wooden tanks
 Runde Klapptür mit Flansch für Holztanke, Deckel sietlich schwenkbar
 Лаз кольцевой

6032

AISI 304 - 316L

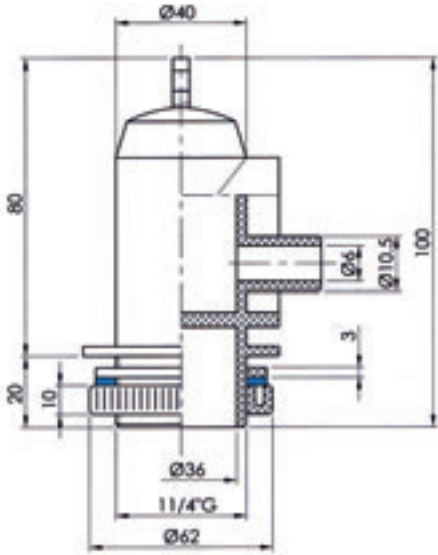
- ① - frame - kragen - кайма
- ② - cover - deckler - крышка
- ③ - gasket - dichtung - уплотнение
- ④ - handwheel - handgrift - ручка



ART.	DN	Di	A	B	C	D	E	F	P. max bar
6032	400	394	2	1,5	20	460	508	420	0,3
6032 A	500	499	2	1,5	25	560	608	526	0,2
6032 B	600	598	2	1,5	30	660	709	630	0,2

6046 B

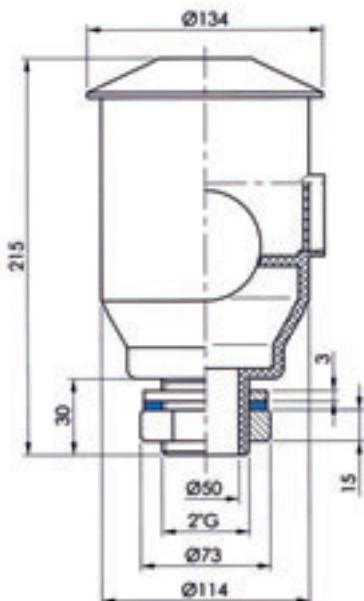
Pressure relief valve in polyethylene
 Polyäthylen Druckausgleichsventil
 воздуховыпускной вентиль



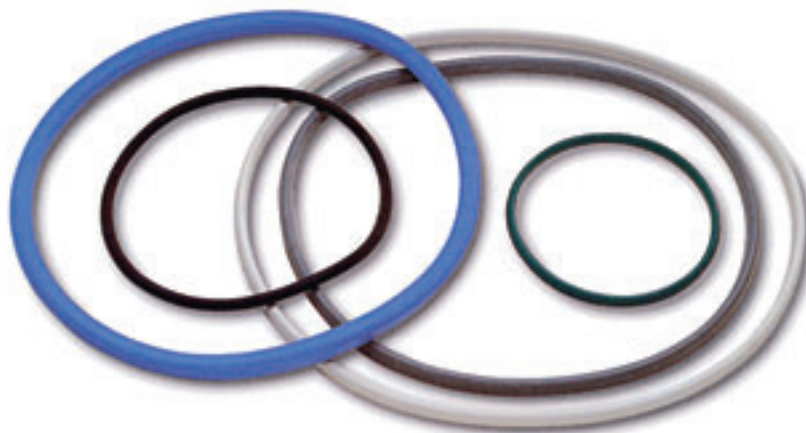
ART.	DN	Range
6046 B	32	300 HI/h

6046 E

Pressure relief valve in polyethylene
 Polyäthylen Druckausgleichsventil
 воздуховыпускной вентиль



ART.	DN	Range
6046 E	50	800 HI/h



Gasket
Dichtungen
Уплотнения

APPLICATION AND FEATURES FOR ELASTOMER SEAT
СФЕРА ПРИМЕНЕНИЯ И ХАРАКТЕРИСТИКИ ПРОКЛАДОК И УПЛОТНЕНИЙ ИЗ ЭЛАСТОМЕРА

COMMERCIAL NAME ТОРГОВОЕ НАИМЕНОВАНИЕ	TECHNICAL NAME ТЕХНИЧЕСКОЕ НАИМЕНОВАНИЕ	GENERAL APPLICATIONS СФЕРА ПРИМЕНЕНИЯ	TEMPERATURE LIMITS ТЕМПЕРАТУРНЫЕ ОГРАНИЧЕНИЯ	NOT RECOMMENDED FOR НЕ РЕКОМЕНДУЕТСЯ ДЛЯ
NBR	Copolymer of butadiene and high acrylonitrile сополимер бутадиена с высоким содержанием акрилонитрила	Hydrocarbons with less than 40% of aromatics, natural gas, air, water, sea water, brine, alcohols, glycols. углеводороды с содержанием ароматических соединений менее 45%, природный газ, воздух, вода, морская вода, спирты, двухатомные спирты.	-20°C / +100°C -4°F / +212°F	solvents, benzene, xylene растворители, бензол, диметилбензол
ETHYLENE, PROPYLENE HIGH. TEMP. (EPDM HT) ЭТИЛЕН ПРОПИЛЕН высокотемпературный (EPDM HT)	Terpolymer of ethylene and polypropylene терполимер этилена и пропилена	water, steam, air brine, abrasives, phosphates, esters, ketones, alkali, food compounds, liquids and solids, dilute inorganics acids, caustic soda. вода, пар, морская вода, солевые растворы, абразивные материалы, фосфаты, эфиры, кетоны, пищевые щелочные соединения, жидкости и твердые вещества, неорганические кислоты с низким содержанием каустической соды	-35°C / +150°C -31°F / +302°F	hydrocarbons, solvents, steam углеводороды, масла, жиры, сухой воздух
SILICONE Q СИЛИКОН Q	Methylvinil silicone кремнийсодержащий метилвинил	Beverages, foodstuffs напитки, пищевые продукты	-30°C / +150°C -22°F / +302°F	hydrocarbons, solvents, steam углеводороды, растворители, пары
VITON* FPM	Copolymer of hexafluoro propylene fluoro vinylidene сополимер гексафторпропилена фтористого винилидена	Hydrocarbons with high concentration of aromatics, mineral and halogenated acids, phosphoric acids, aliphatic and aromatic ethers. углеводороды с высоким содержанием ароматических соединений, минеральные и галогенозамещенные кислоты, фосфорная кислота, ароматические и алифатические эфиры	-10°C / +160°C -14°F / +320°F	vapors, acetone, amine esters, alkali пары, кетоны, амины, эфиры, щелочи
NEOPRENE* CR	Polychloroprene полихлоропрен	Oils, dilute mineral acids, alkali, fats. масла, разбавленные минеральные кислоты, щелочи, жиры	-18°C / +90°C 0°F / +194°F	ketones, concentrated acids, solvent for paint кетоны, концентрированные кислоты, растворители для красок
NATURAL RUBBER (NR) НАТУРАЛЬНЫЙ КАУЧУК (NR)	Latex (vegetable) латекс (растительный)	Corrosive products, solvents. абразивные материалы	-35°C / +65°C -31°F / +149°F	abrasive products, fluorine gaseous, alkaline metals. пары, углеводороды, масла
TEFLON* (P.T.F.E)	Polytetrafluoro ethylene политетрафторэтилен	Corrosive products, solvents. корродирующие вещества, растворители	-40°C / +180°C -40°F / +356°F	abrasive products, fluorine gaseous, alkaline metals абразивные материалы, газообразный фтор, щелочные металлы в расплавленном состоянии

* - торговая марка DU PONT

The above table is given as a guide only. Many factors can influence the extent of corrosion (type of solution - concentration - temperature - presence of impurities, etc.). Hence it is up to the customer to make the final assessment depending on the application and equipment characteristics.

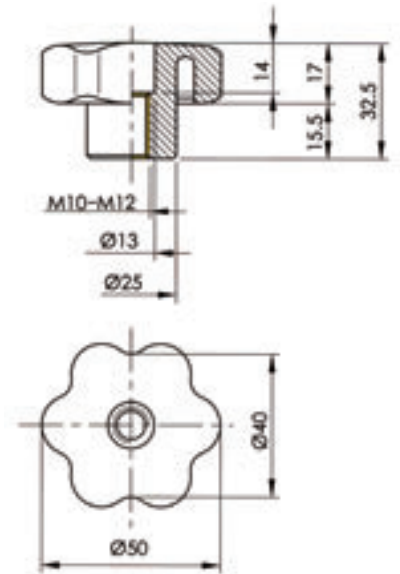
Вышеуказанная таблица является ориентировочной. Многие факторы влияют на размеры коррозии (тип раствора - концентрация - температура - наличие примесей и т.п.). Окончательная оценка производится клиентом в соответствии с областью применения оборудования и его характеристиками.

6036 V1

Bakelit handwheel M 10 - M 12
 Bakelit Handrad M 10 - M 12
 Гайка из бакелита M 10 - M 12

for - für - для

ART. 6018 - 6020 - 6022 - 6024 - 6027
 6028 - 6030 - 6031 - 6032

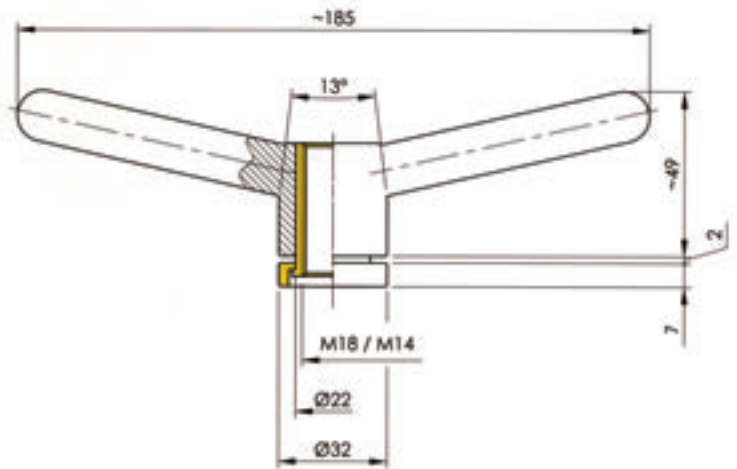


6036 V2

Stainless steel double hand nut with brass insert M 14 - M 18
 Edelstahl Handgriff mit einer Messing-Beilage M 14 - M 18
 Гайка из нержавеющей стали с ручками M 14 - M 18

for - für - для

ART. 6007D - 6010 - 6012 - 6013

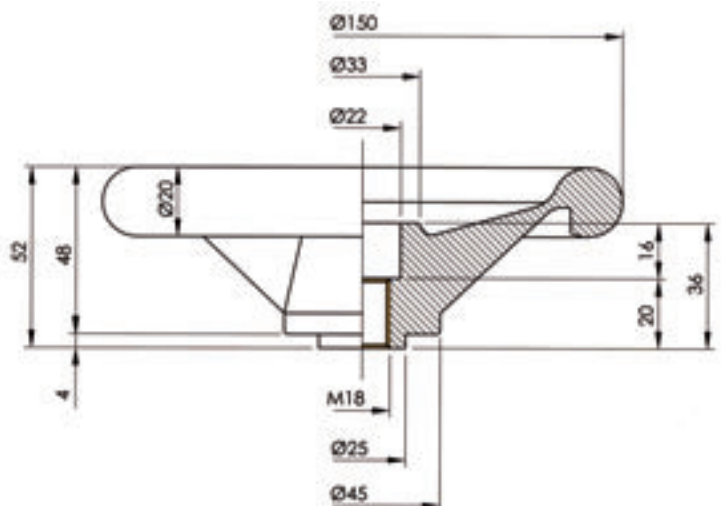


6036 V3

Technopolymer handwheel M 18
 Technopolymer Handrad M 18
 Гайка из технополимера M 18

for - für - для

ART. 6004 - 6005 - 6006 - 6011 - 6016

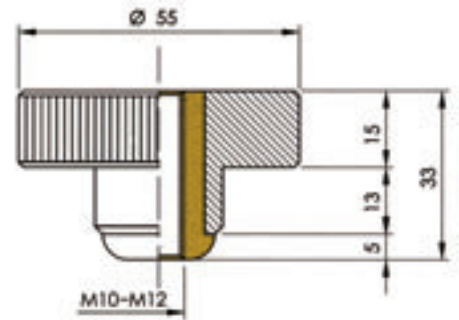


6036 V4

Stainless steel handwheel with brass insert M 10 - M 12
 Edelstahl Handrad mit einer Messing-Beilage M 10 - M 12
 Гайка из нержавеющей стали M 10 - M 12

for - für - для

ART. 6027L

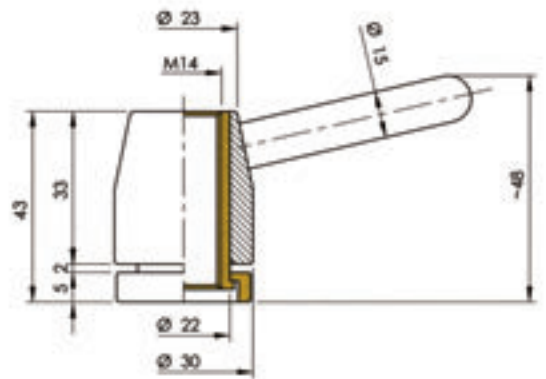


6036 V5

Stainless steel single hand nut M 14
 Edelstahl Handgriff mit einer Messing-Beilage M 14
 Гайка из нержавеющей стали с ручками M 14

for - für - для

ART. 6014

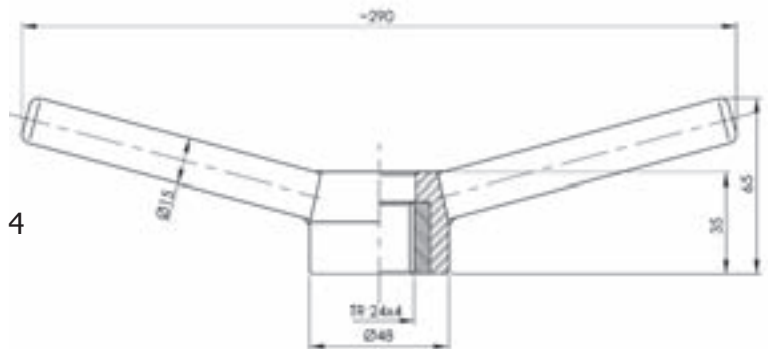


6036 V6

Stainless steel double hand nut TR 24 x 4
 Edelstahl Handgriff TR 24 x 4
 Гайка из нержавеющей стали с ручками TR 24 x 4

for - für - для

ART. 6001 - 6007 P - 6009 A

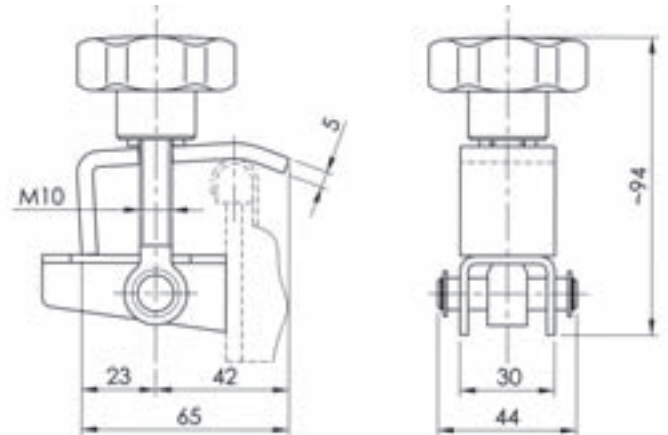


6036 V7

Stainless steel peripheral swing-bolts
 Edelstahl Spannvorrichtung
 Нержавеющий болт с маятниковым движением

for - für - для

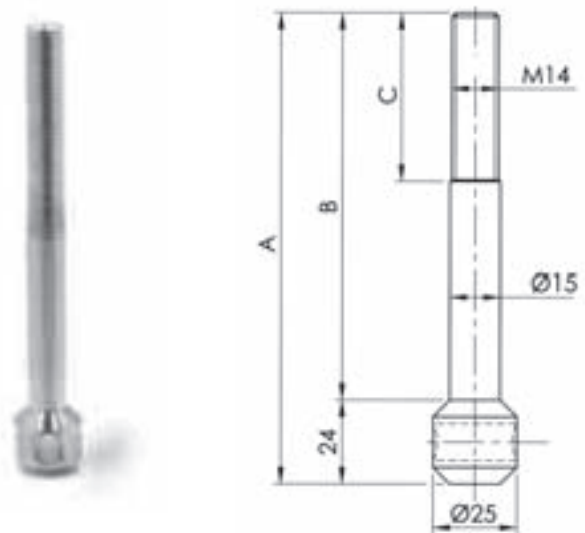
ART. 6024 - 6028 - 6032



6036 V8

Stainless steel swing-bolt M 14
 Edelstahl Bolzen M 14
 Поворотный нержавеющий болт M 14

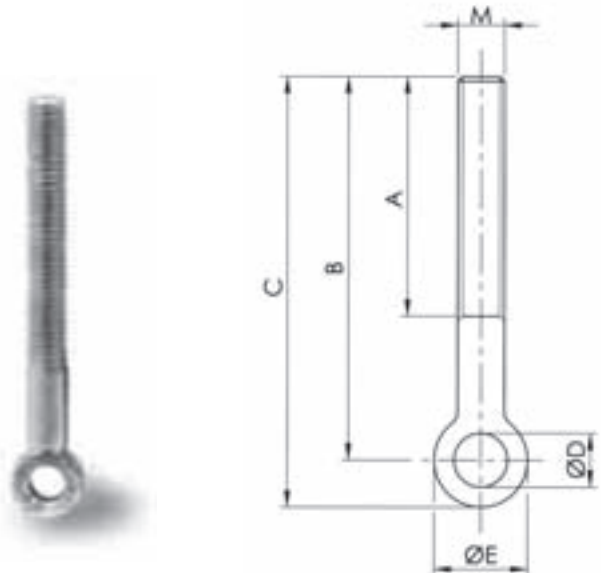
TYPE	A	B	C
6036 V8 - 4 - 1	150	128	80
6036 V8 - 4 - 2	172	148	100
6036 V8 - 4 - 3	165	141	75
6036 V8 - 4 - 4	135	111	80
6036 V8 - 4 - 5	225	201	125



6036 V9

Stainless steel eye-bolt M 10 - M 12
 Edelstahl Bolzen M 10 - M 12
 Нержавеющий болт с проушиной M 10 - M 12

TYPE	M	A	B	C	D	E
6036 V9 - 4 - 1	M 10	95	110	120	8,2	20
6036 V9 - 4 - 2	M 10	85	100	110	8,2	20
6036 V9 - 4 - 3	M 10	60	75	85	10,2	20
6036 V9 - 4 - 4	M 12	80	130	140,5	10,2	21
6036 V9 - 4 - 5	M 12	80	160	170,5	10,2	21





NOTES - BEMERKUNGEN - ЗАПИСКИ - POZNÁMKY:

BAR CONVERSION CHARTS ПЕРЕВОДНЫЕ КОЭФФИЦИЕНТЫ	BAR UMPRECHNUNGSTABELLE PŘEVODNÍ TABULKA TLAKŮ
<h1>1 Bar</h1>	100000 Pascals
	100 Kilopascals
	1000 Milibars
	1000000 Microbars
	~0,98 Atmospheres
	~401,46 Inches of wather
	10 Meters of wather
	~29,53 Inches of mercury
	~750 Milimeters of mercury
	~14,5 Pounds per square inches
	~1,02 Kilograms per square inches